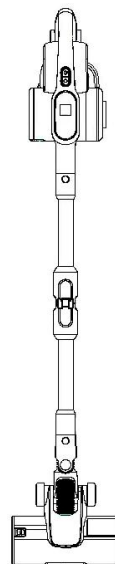


JIMMY

Uporabniški priročnik

Pokončni brezžični sesalnik

H11 Pro



Prosimo, da pred uporabo izdelka natančno preberete ta navodila in jih skrbno shranite.

Varnostna navodila

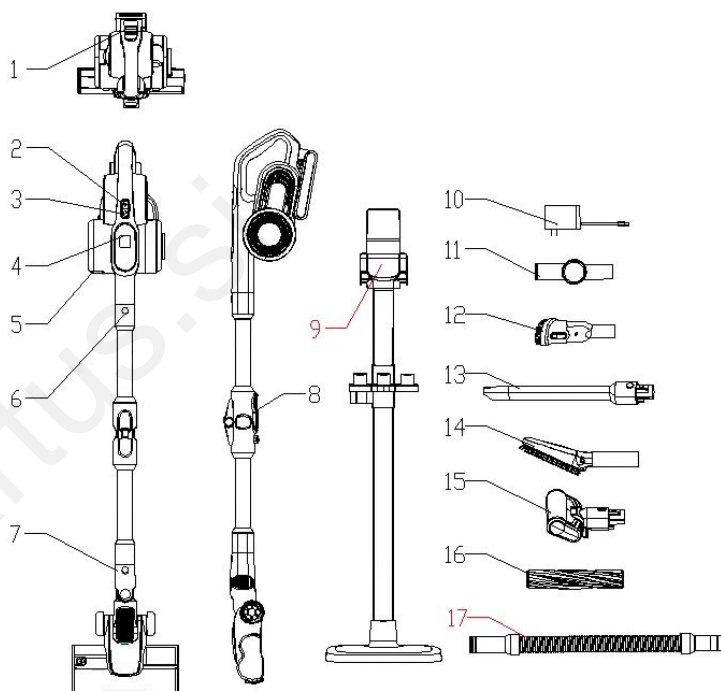
- Ta sesalnik je zasnovan za domačo uporabo. Ne uporabljajte ga v komercialne ali druge namene.
- Pred uporabo natančno preberite ta navodila, jih ustrezno shranite in hranite za prihodnjo uporabo.
- Sesalnika ne postavljajte v bližino ognja ali drugih virov visokih temperatur.
- Ne uporabljajte ali shranjujte naprave v ekstremnih razmerah, na primer pri izredno visokih ali nizkih temperaturah. Priporočena temperatura uporabe v notranjih prostorih je med 5 °C in 40 °C. Napravo shranjujte na suhem mestu in se izogibajte neposredni sončni svetlobi.
- Pred prvo uporabo ali po daljšem obdobju shranjevanja popolnoma napolnite baterijo.
- Pred uporabo sesalnika preverite, ali je krtačni valj pravilno nameščen, saj lahko v nasprotnem primeru pride do blokade motornega ventilatorja in posledično do okvare motorja.
- Ne sesajte detergenta, olja, steklenih drobcev, igel, cigaretne pepela, mokrega prahu, vode, vžigalic itd.
- Ne sesajte drobnih delcev, kot so cement, mavčni prah, zidni prah, ali večjih predmetov, kot so papirnate kroglice, saj lahko to povzroči zamašitev in pregorevanje motorja.
- Izogibajte se zamašitvi dovoda zraka ali krtačnega valja, saj lahko to povzroči okvaro motorja.
- Ne vstavljajte rok ali nog v dovod glave talne šobe, da preprečite poškodbe.
- V napravo ne zlivajte ali škropite vode ali drugih tekočin, da preprečite kratki stik in okvaro naprave.
- Če krtačni valj ne deluje, preverite, ali je ovit s lasmi ali drugimi dolgimi vlakni, ter ga pravočasno očistite.
- Če napravo shranjujete dlje časa, pred tem popolnoma napolnite baterijo in jo nato polnite vsaj vsake tri mesece.
- Pred čiščenjem ali popravilom izključite polnilec iz električnega omrežja. Pri priključevanju držite polnilec.
- Napravo čistite s suho krpo. Tekočine, kot so bencin, alkohol ali razredčilo za barve, lahko povzročijo razpoke ali bledenje barve, zato jih ne uporabljajte.
- Če naprava po popolnem polnjenju ne deluje, jo mora preveriti in popraviti naš pooblaščen servis. Naprave ne razstavljajte sami.
- Odslužena naprava vsebuje baterije. Te je treba varno reciklirati in jih ne smete zavreči med običajne odpadke.
- Če je napajalni kabel poškodovan, ga mora zaradi varnosti zamenjati ali popraviti proizvajalec, pooblaščen servis ali usposobljena oseba.

- To napravo lahko uporabljajo otroci, starejši od 8 let, ter osebe z zmanjšanimi fizičnimi, senzoričnimi ali miselnimi sposobnostmi ali pomanjkanjem izkušenj in znanja, če so bile ustrezno nadzorovane ali poučene o varni uporabi naprave in razumejo morebitna tveganja.
- Napravo uporabljajte samo s priloženim napajalnim adapterjem.

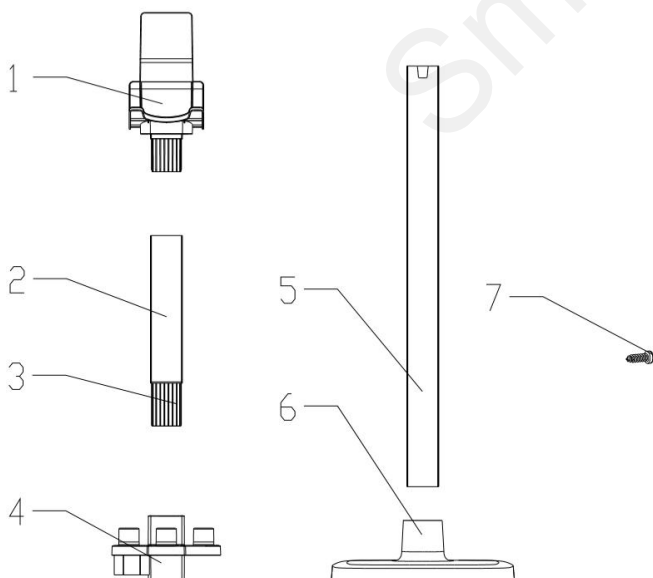
Sestava izdelka

Imena delov

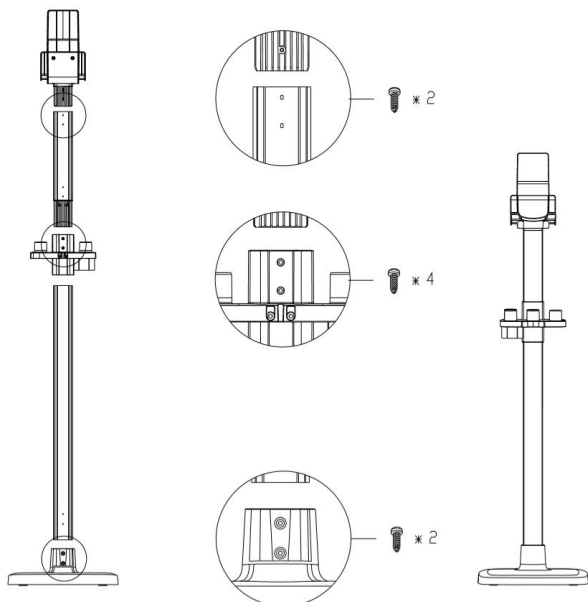
- 1 Gumb za sprostitvev baterijskega paketa
- 2 Stikalo za vklop/izklop
- 3 Gumb za način delovanja
- 4 LED zaslon
- 5 Gumb za sprostitvev dna posode za prah
- 6 Gumb za sprostitvev kovinske cevi
- 7 Gumb za sprostitvev talne šobe
- 8 Gumb za sprostitvev upogiba kovinske cevi
- 9 Nosilec za shranjevanje
- 10 Polnilec
- 11 Priključek
- 12 Nastavek za oblazinjeno pohištvo
- 13 Nastavek za reže
- 14 Mehka krtača
- 15 Električna glava za vzmetnice
- 16 Krtačni valj za preproge
- 17 Raztegljiva cev



Imena delov stojala:



- 1 Zgornji del kovinske cevi,
- 2 Zgornji rokav kovinske cevi,
- 3 Držalo za dodatke,
- 4 Spodnji del kovinske cevi,
- 5 Sestav podstavka,
- 6 Vijak x8,
- 7 Sestav sprednjega pokrova



Sestava stojala za shranjevanje dodatkov

- Postavite podstavek na tla, vstavite spodnji del kovinske cevi v podstavek in pritrdite z dvema vijakoma.
- Vstavite držalo za dodatke na vrh spodnjega dela kovinske cevi, nato vstavite zgornji del kovinske cevi in zgornji rokav kovinske cevi v držalo za dodatke ter pritrdite s štirimi vijaki, kot je prikazano na sliki.
- Namestite sestav sprednjega pokrova na zgornji del kovinske cevi in pritrdite z dvema vijakoma, kot je prikazano na sliki.

Packing list

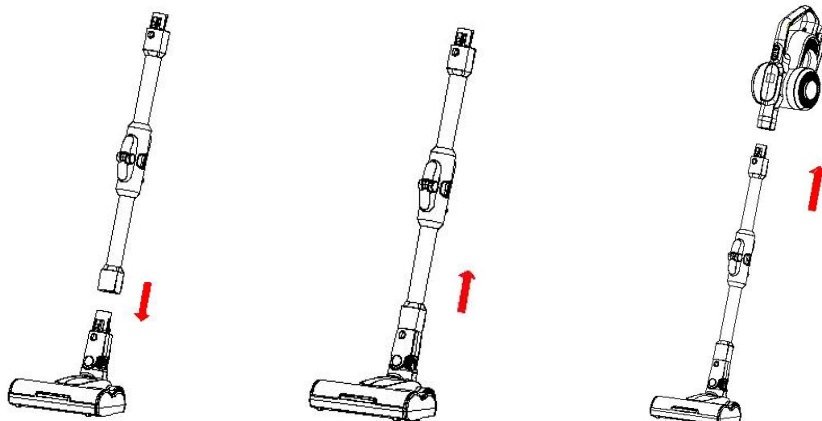
Ime dela	Ročni sesalnik	Električna talna glava	Prilagodljiva kovinska cev	Baterijski paket	Orodje za reže
Količina	1	1	1	1	1
Ime dela	Mehka krtača	Priključek	Orodje za oblazinjeno pohišstvo	Raztegljiva cev	Krtačni valj za preproge
Količina	1	1	1	1	1
Ime dela	Električna glava za vzmetnico	Adapter	Sprednji pokrov	Zgornja kovinska cev	Držalo za dodatke
Količina	1	1	1	1	1
Ime dela	Spodnja kovinska cev	Osnovna enota	Vijak	Uporabniški priročnik	
Količina	1	1	8	1	

Sestavljanje naprave

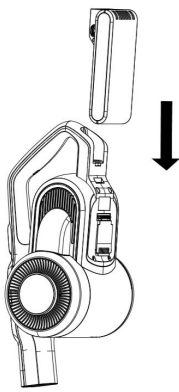
Sestavljanje in razstavljanje električne talne glave s prilagodljivo kovinsko cevjo

Držite talno glavo z levo roko, z desno roko pa navpično vstavite kovinsko cev v talno glavo. Poravnajte jo s prevodno iglo in pritisnite cev, dokler ne zaslišite zvoka „klik“. Pozor: Držite ročaj in talno glavo v isti smeri, pri čemer mora biti prevodna igla poravnana z vtičnico. Pri pakiranju, shranjevanju ali čiščenju, če je potrebno odstraniti električno talno glavo, pritisnite gumb za sprostitev krtače in izvlecite kovinsko cev v smeri, prikazani na sliki, da odstranite talno glavo.

1



Sestavljanje



baterijskega paketa z ročnim sesalnikom

Držite baterijski paket, poravnajte ga z vodilnim utorom na ohišju ročnega sesalnika in ga potisnite v smeri puščice, prikazane na sliki. Po namestitvi povlecite baterijski paket, da se prepričate, da je trdno nameščen in ne ohlapan.

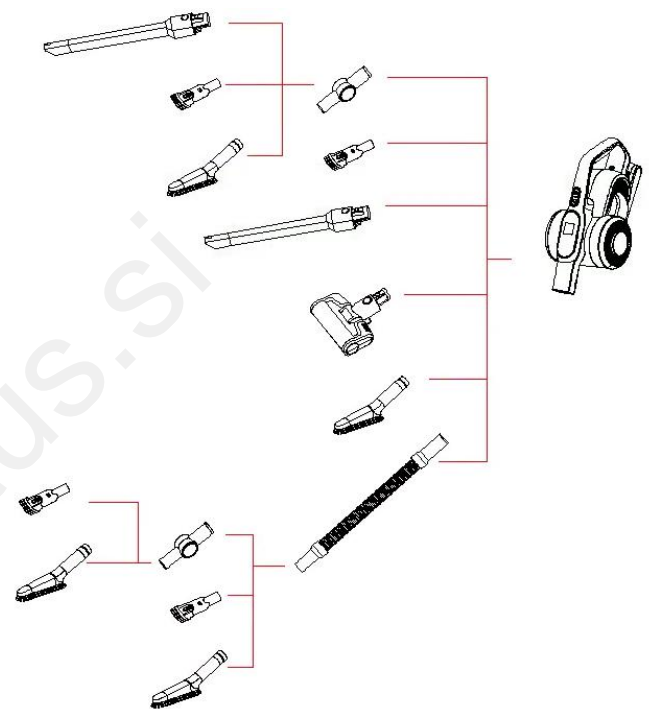
Pozor: Če sesalnik dlje časa ne uporabljate, odstranite baterijo, napravo zapakirajte in shranite na hladnem in suhem mestu, stran od neposredne sončne svetlobe ali vlažnega okolja.

Sestavite talno glavo in kovinsko cev z ročnim sesalnikom

Najprej sestavite talno glavo in kovinsko cev po metodi sestavljanja električne talne glave s kovinsko cevjo. Nato, kot je prikazano s puščico, poravnajte vodilno iglo kovinske cevi s spojnikom sesalne šobe ročnega sesalnika, potisnite kovinsko cev navzgor, dokler ne zaslišite zvoka »klik«.

Sestavljanje dodatkov

Za lažjo uporabo je ta izdelek posebej opremljen z nekaj dodatki za ročni del sesalnika. Ko uporabljate ročni sesalnik samostojno, lahko dodatke neposredno povežete glede na vaše potrebe ali jih povežete z raztegljivo cevjo.



Seznam povezovanja dodatkov ->

Ime	Slika	Ime	Slika
Električna glava za vzglavnik		Raztegljiva ce	
Orodje za oblazinjenje		Spojnik	
Orodje za razpoke		Preproga z valjarjem	
Krtača za prah			

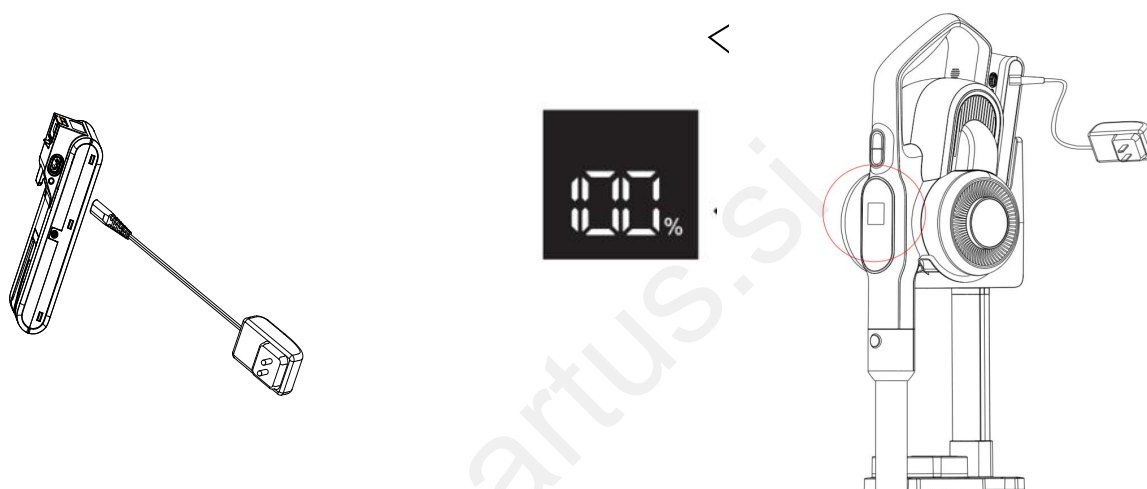
Uporaba sesalnika – Polnjenje

Pozor:

1. Ko izdelek prvič uporabljate, baterija ni popolnoma napolnjena. Pred uporabo je treba sesalnik napolniti.
2. Če je napajalni kabel poškodovan, ga mora zaradi varnosti zamenjati strokovnjak proizvajalca, servisne službe ali podobnega oddelka.

Izdelek je mogoče polniti na dva načina:

1. Ločeno polnjenje baterije: Priključite en konec polnilca v spojnik baterije in drugi konec polnilca v električno vtičnico, da neposredno napolnite baterijo. V tem primeru je indikator na strani baterije med polnjenjem rdeč in se spremeni v zelen, ko je polnjenje končano.
2. Polnjenje baterije na napravi: Priključite en konec polnilca v spojnik baterije in drugi konec polnilca v električno vtičnico, ko je baterija nameščena v sesalniku. LED zaslon naprave bo prikazoval odstotek napoljenosti baterije. Ko je polnjenje končano, bo prikazal 100 %, kot je prikazano na slikah.



Pozor: Ko je napoljenost baterije $\leq 20\%$, bo naprava opozorila z zvokom. Če naprava v tem stanju deluje v maksimalnem načinu, se bo samodejno preklpila v ekonomski način. Ko se baterija izprazni, se bo naprava izklopila.

Pozor: Če sesalnik dolgo časa miruje, polnite baterijo vsake tri mesece, da preprečite okvaro baterije.

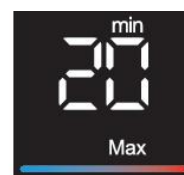
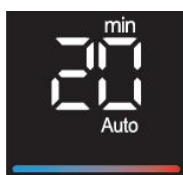
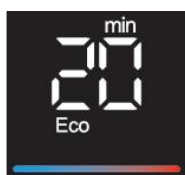
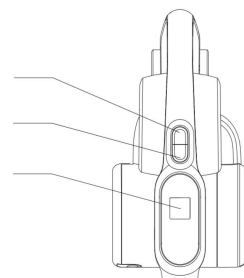
Uporaba ročnega sesalnika in vsebina LED zaslona

Sesalnik snemite z držala, pritisnite gumb za vklop/izklop, da sesalnik zaženete ali ustavite. Z gumbom za način lahko prilagodite delovni način. Ko je naprava vklopljena, deluje v avtomatskem načinu, s pritiskom na gumb za način pa lahko preklapljate med zaporedjem Turbo – Max – Eco – Auto.

Gumb za vklop/izklop

Gumb za način

LED zaslon

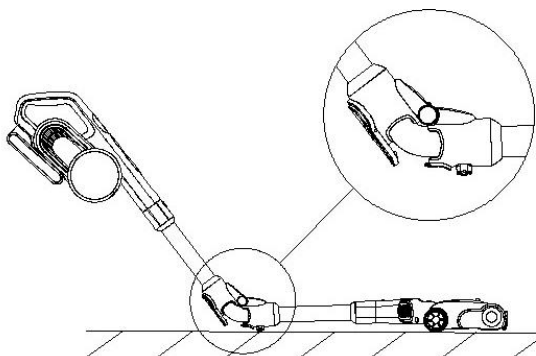


Na sredini LED zaslona je prikazan preostali čas delovanja izdelka v trenutnem načinu. Ko se način spremeni, se bo preostali čas delovanja ustrezno spremenil.

Ko izdelek deluje v maksimalnem načinu in je napolnjenost baterije pod 20 %, se bo izdelek samodejno preklapljal iz maksimalnega v ekonomski način, da podaljša čas delovanja. Ko se baterija napolni na več kot 20 %, lahko izdelek deluje v maksimalnem načinu.

Ko izdelek deluje v avtomatskem načinu, bo prilagodil moč glede na vsebnost prahu in vrsto tal, ki jih zazna, da doseže večjo učinkovitost čiščenja. V avtomatskem načinu LED zaslon prikazuje »Auto«, ne glede na to, kako visoka je delovna moč.

Izdelek je opremljen s senzorjem vsebnosti prahu. Na dnu LED zaslona je svetleči trak, ki prikazuje vsebnost prahu. Ko se vsebnost prahu zmanjšuje od visoke do nizke, se rdeča barva zmanjšuje in modra barva povečuje. Ko je trak popolnoma moder, je čiščena površina čista. Čistost čiščene površine je mogoče vizualno prikazati prek LED zaslona.



Uporaba fleksibilne kovinske cevi

Fleksibilna kovinska cev ima dva načina: navpičen in upognjen. Navpični način je enak običajni kovinski cevi. Upognjeni način se lahko uporablja za čiščenje pod kavčem, mizo ali posteljo itd. Ko potrebujete upognjeni način, pritisnite gumb za sprostitev in kovinska cev se lahko upogne pod kotom 0 - 90° .

Uporaba električne talne glave

Električna talna glava je primerna za čiščenje vseh vrst tal, kot so trda tla, ploščice in preproge itd. Izdelek je opremljen z dodatnim valjarjem za preproge, ki ga je mogoče namestiti na talno glavo za globoko čiščenje preprog.

Pozor: Med delovanjem električne talne glave, če je vsesana velika količina tujih predmetov ali če je preveč vlaken navitih, ali celo če otrok med igro z napravo pomotoma potisne roko v šobo, kar povzroči nenormalno ustavitev valjarja, se bo električna talna glava ustavila, da zaščiti osebno varnost in motor valjarja.



Krtača za tapete

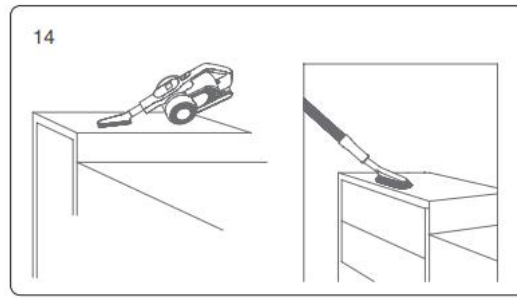
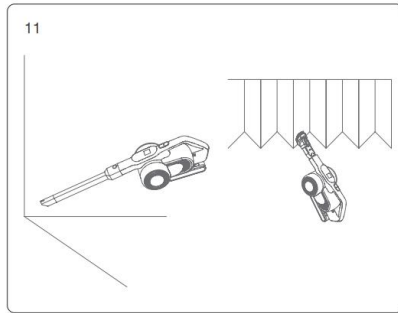
Uporaba dodatkov

Fleksibilno orodje za razpoke: Orodje za razpoke se lahko upogne pod kotom z LED svetlobo v glavi. Primerno je za čiščenje razpok, vogalov vrat in oken ter drugih ozkih prostorov in težko dostopnih območij.

Orodje za oblazinjenje: primerno za čiščenje omare, okenske police, kavča in površine mize.

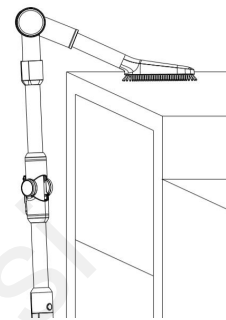
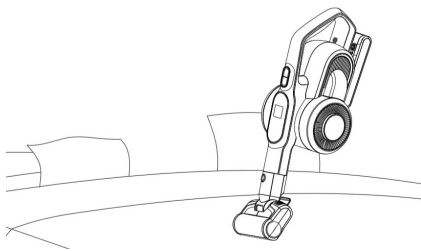
Mehka krtača: primerna za čiščenje pohištva, ki se lahko enostavno praska, kot so knjižne police, ročna dela itd.

Raztegljiva cev: primerna za povezovanje z drugimi orodji za čiščenje težko dostopnih območij.



Električna glava za vzglavnike: Primerna za kavče in vzglavnike. Valjar udari in nato očisti pršice in alergene iz globine kavča ali postelje.

Spojnik: Lahko se poveže z drugimi orodji in upogne pod različnimi koti za čiščenje prahu na vrhu visokih omari.



Čiščenje in zamenjava delov

Čiščenje posode za prah in filtrov

1 Pritisnite spodnji pokrov posode za prah, da ga odprete. Slika ①

2 Izpraznite prah v koš za smeti. Slika ②

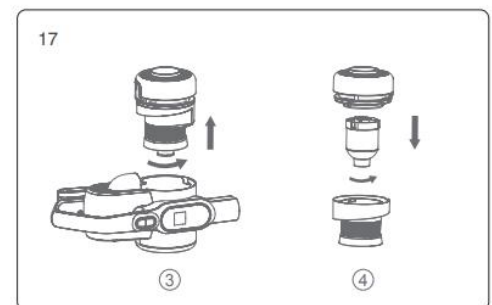
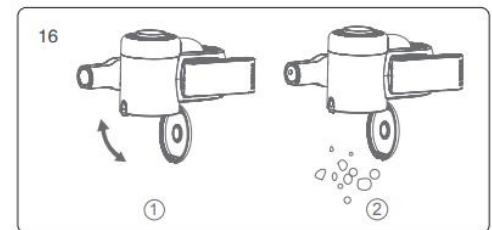
3 Držite pokrov posode za prah in ga vrtite v nasprotni smeri urinega kazalca, da odstranite ciklon sklop iz posode za prah za čiščenje. Slika ③

4 Vrtite ciklon v nasprotni smeri urinega kazalca, da ga razstavite in očistite. Slika ④

5 Držite pokrov HEPA filtra in ga vrtite v nasprotni smeri urinega kazalca, da odstranite HEPA sklop iz zgornjega pokrova, nato pa vrtite pokrov HEPA filtra, da odstranite HEPA iz pokrova za čiščenje. Slika ⑤

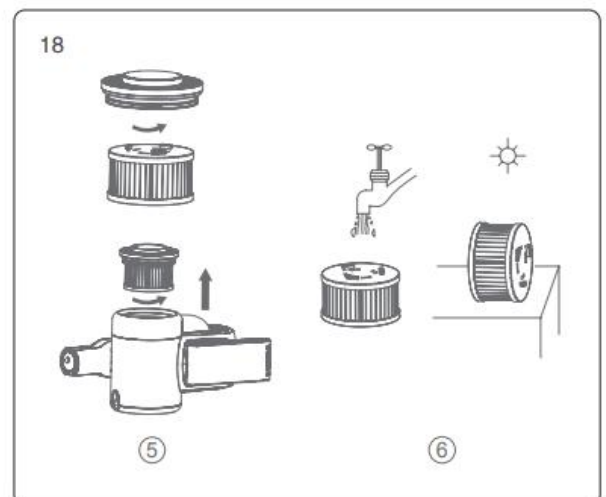
6 Če je potrebno HEPA filter oprati, ga držite in vrtite v smeri urinega kazalca, da ga odstranite iz pokrova HEPA filtra za pranje. HEPA filter mora biti popolnoma suh pred ponovno uporabo. Slika ⑥

7 Po čiščenju sestavite dele nazaj v obratnem vrstnem redu razstavljanja.



OPOMBE

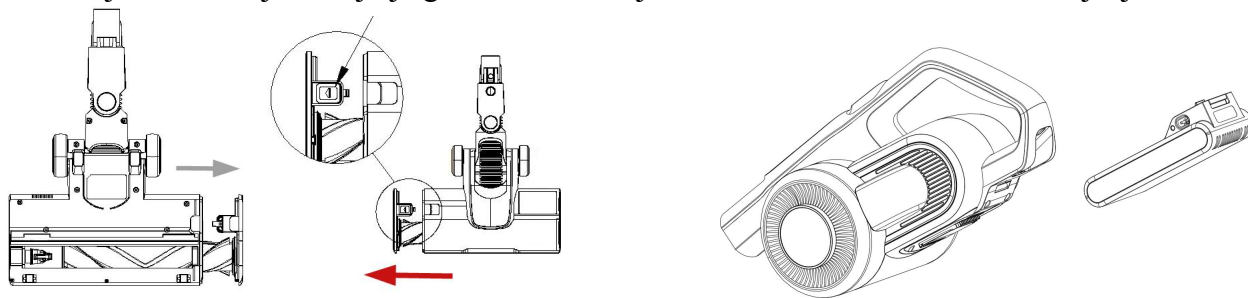
1. HEPA filter je na voljo pri lokalnih distributerjih sesalnikov.
2. Priporočljivo je, da posodo za prah očistite po vsaki uporabi; ko je posoda za prah polna ali ko je HEPA filter zamašen, ga je treba očistiti in po potrebi zamenjati. Valjar električne talne glave se lahko po dolgotrajni uporabi zaplenta z lasmi, zato ga je treba pravočasno očistiti, da sesalnik deluje učinkoviteje.



Čiščenje ali zamenjava valjarja

Pritisnite gumb za sprostitve valjarja, držite pokrov valjarja in ga potegnite v smeri puščice. Odstranite valjar iz talne glave za čiščenje ali zamenjavo.

Po čiščenju ali zamenjavi valjarja ga sestavite nazaj v obratnem vrstnem redu razstavljanja.



Shranjevanje sesalnika

Razstavljanje baterije: Pritisnite gumb za sprostitve baterije, potegnite baterijski sklop nazaj in ga postavite v plastično vrečko. Nato ga shranite na suhem mestu.

Shranjevanje izdelka: Ko sesalnik dolgo časa ne uporabljate, odstranite baterijo, zapakirajte napravo in jo shranite v hladnem in suhem mestu. Ne shranjujte na direktni sončni svetlobi ali v vlažnem okolju.

Odpravljanje težav

Preden napravo pošljete na določene servisne službe, preverite naslednje težave.

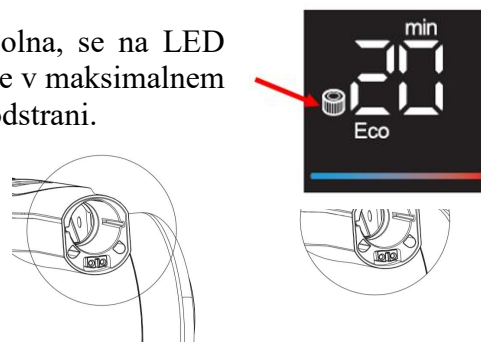
Težava	Možni vzroki	Rešitve
Motor ne deluje	Baterija je prazna Kovinska cev, talna glava, baterijski sklop in sesalnik niso pravilno sestavljeni.	Napolnite sesalnik. Preverite, ali so dodatki pravilno nameščeni na sesalnik.
Zmanjšana sesalna moč	Posoda za prah je polna Filter je zamašen Zračni kanal talne glave je zamašen	Očistite posodo za prah. Očistite ali zamenjajte filter. Očistite zračni kanal talne glave.
Kratek čas delovanja po polnjenju	Naprava ni bila popolnoma napolnjena	Sledite navodilom v priročniku za popolno polnjenje baterije. Nove baterije lahko kupite pri lokalnem distributerju.
Indikator prahu na LED zaslonu je vedno rdeč	Senzor prahu je prekrit s prahom	Očistite prah s senzorja prahu, ki se nahaja na sesalnem vhodu ročnega sesalnika.

Opozorila in opomniki

Ko je zračni kanal ali HEPA filter zamašen ali ko je posoda za prah polna, se na LED zaslonu prikaže ikona za opomnik o čiščenju HEPA filtra. Če naprava deluje v maksimalnem načinu, se samodejno preklopi v ekonomski način, dokler se zamašitev ne odstrani.

Če je valjar zaplentan s tujimi predmeti in napravo še naprej uporabljate, se aktivira zaščita pred zamašitvijo valjarja. LED zaslon bo prikazal kodo F0, naprava pa se bo ustavila, dokler valjar ne bo očiščen.

Če je indikator prahu na zaslonu vedno rdeč, je senzor prahu verjetno prekrit s prahom. Očistite prah s senzorja prahu, ki se nahaja na sesalnem vhodu ročnega sesalnika.



Če pride do okvare električnih komponent, ki zahtevajo strokovno pomoč ali popravilo, bo zaslon prikazal opozorilo o napaki s kodo od F0 do F9. V tem primeru se obrnite na lokalno servisno službo in navedite kodo napake.

Seznam napak od F0 do F9:

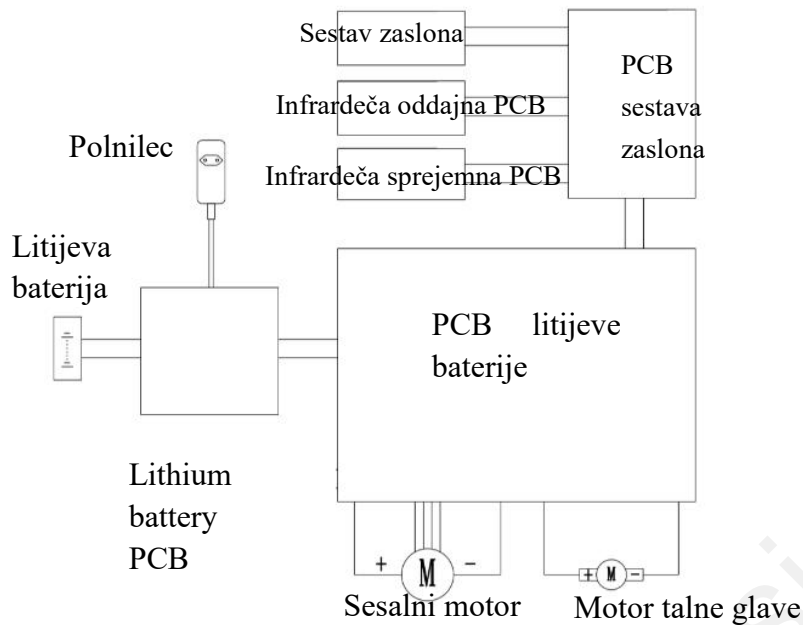
Koda	Napaka	Rešitev
F0	Valjar je ovit s tujimi predmeti	Očistite valjar
F1	Nikljeva tračnica v baterijskem sklopu je prekinjena	Zamenjajte ali popravite baterijski sklop.
F2	Okvara polnilca	Zamenjajte polnilec.
F3	Kratek stik v motorju sesalnika	Zamenjajte motor sesalnika.
F4	Okvara celice v baterijskem sklopu	Zamenjajte ali popravite baterijski sklop.
F5	Druga zaščita pred prevelikim tokom v motorju sesalnika	Zamenjajte motor sesalnika.
F6	Prva zaščita pred prevelikim tokom v motorju sesalnika	Zamenjajte motor sesalnika
F7	Okvara PCB ali ohlapna povezava na PCB	Zamenjajte PCB ali povezavo na PCB.r
F8	NTC v baterijskem sklopu deluje nenormalno	Izklopite sesalnik in ga znova vklopite, ko se baterijski sklop ohladi. Če se koda napake še vedno prikazuje, zamenjajte baterijski sklop.
F9	Kratek stik v motorju valjarja	Zamenjajte talno glavo.

Pozor: Če pride do kakršnih koli drugih okvar, ki zahtevajo profesionalna orodja, mora napravo zaradi varnosti popraviti ali zamenjati proizvajalec, pooblaščen servis ali strokovnjaki iz podobnih servisnih centrov.

Specifikacije izdelka - Tehnične specifikacije

Številka modela	H11 Pro	Številka modela električne talne glave	EB117E
Nazivna napetost	28.8V...	Nazivna moč električne talne glave	50W
Nazivna moč	700W	Kapaciteta baterijskega paketa	3000mAh
Vhodna napetost adapterja	100-240V ~ 50-60 Hz 0.8A	Trajanje polnjenja	4-5h
Izhodna napetost adapterja	34.2V... 0.6A		

Shema vezja



Informacije o odstranjevanju:

Napravo, dodatke in embalažo je treba razvrstiti za okolju prijazno recikliranje. Ne odlagajte naprave v gospodinjske odpadke!

Samo za države EU: V skladu z evropsko direktivo 2012/19/EU je treba naprave, ki niso več uporabne, ločeno zbirati in odstraniti na okolju prijazen način. Prav tako je v skladu z evropsko direktivo 2006/66/EC treba ločeno zbirati in pravilno odstraniti okvarjene ali rabljene baterijske sklope/baterije.

Baterijski sklopi/baterije: Integrirane baterije smejo odstraniti samo usposobljeni strokovnjaki.

Odpiranje ohišja lahko poškoduje ali uniči napravo. Baterijskih sklopov/baterij ne smete odlagati v gospodinjske odpadke, ogenj ali vodo. Če je mogoče, jih je treba izprazniti, zbrati, reciklirati ali odstraniti na okolju prijazen način.

Informacije o garanciji: Garancija ne zajema običajne obrabe, komercialne uporabe, sprememb naprave po nakupu, dejavnosti čiščenja, posledic nepravilne uporabe ali poškodb, ki jih povzroči kupec ali tretja oseba, ter poškodb, ki jih je mogoče pripisati zunanjim okoliščinam.

Podatki so lahko spremenjeni brez predhodnega obvestila.

Manufacturer	Kingclean Electric Co., Ltd
Address	No.1 Xiangyang road, Suzhou New District, Jiangsu province, 215009, China