

Uporabniški priročnik za 70mai avtomobilsko kamero M310



Skenirajte QR kodo in nam pišite na help@70mai.com

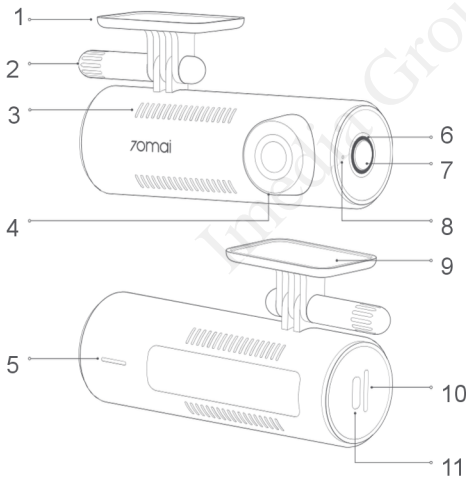


Za funkcije izdelka in pogosta vprašanja si oglejte uporabniški priročnik.

70mai

Pregled izdelka

Pred uporabo izdelka natančno preberite ta priročnik in ga shranite na varnem mestu.



- 1 Montažni nosilec
- 2 Vijak
- 3 prezačevalne odprtine
- 4 Kamera
- 5 zvočnikov
- 6 Indikator v obliki obroča
- 7 Gumb za vklop
- 8 Mikrofon
- 9 Samolepilna nalepka
- 10 Reža za pomnilniško kartico
- 11 Priključek za napajanje

Vsebina paketa:

Kamera za armaturno ploščo ×1, Napajalni kabel ×1, Avtomobilski polnilnik ×1, Elektrostatična nalepka ×1, Samolepilna nalepka ×1, Orodje za obrezovanje kablov ×1, Uporabniški priročnik ×1

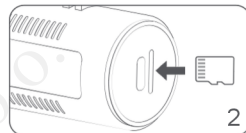
Opomba: Ilustracije izdelka, dodatne opreme in uporabniškega vmesnika v uporabniškem priročniku so zgolj informativne narave. Dejanski izdelek in funkcije se lahko razlikujejo zaradi izboljšav izdelka.

Namestititev

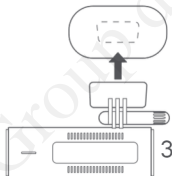
1. Namestititev elektrostaticne nalepke Elektrostaticno nalepko nalepite na priporoceno mesto na vetrobranskem steklu. Pritisnite nalepko, da odstranite zracne mehurcke. Izogibajte se robu vetrobranskega stekla in za namestitev izberite ravno in gladko površino. Opomba: Vetrobransko steklo naj bo cisto in suho, brez ostankov tekočine, da preprečite izgubo prijema nalepke in padec kamere na armaturni plošči.



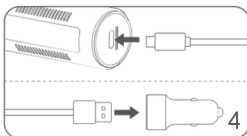
2. Namestititev pomnilniške kartice Pomnilniško kartico vstavite v režo za kartico tako, da so kontakti obrnjeni v levo, kot je prikazano na sliki.



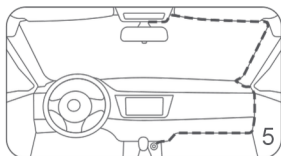
3. Namestititev armaturne kamere Nalepite armaturno kamero na elektrostaticno nalepko.



4. Priklop napajalnega kabla Kamero za armaturno ploščo in avtomobilski polnilnik priključite na napajalni kabel.

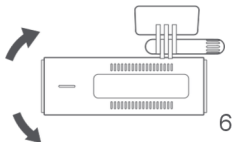


5. Napeljava kabla Napeljite napajalni kabel v električno vtičnico vozila in priključite avtomobilski polnilnik v električno vtičnico. Zaženite motor avtomobila in kamera se bo samodejno vklopila.



Opombe: • S priloženim orodjem za obrezovanje kablov skrijte napajalni kabel pod stropno oblogo vozila in gumijasto tesnilo vzdolž A-stebračka. • Odvisno od vozila je lahko vtičnica nameščena na drugačnem mestu. Priložena slika je zgolj za referenco.

6. Prilagajanje kota kamere Povežite kamero v avtomobilu z aplikacijo 70mai in odprite domačo stran kamere. Prilagodite kot kamere glede na sliko v realnem času na zaslonu.



Funkcije gumbov

Stanje kamere v armaturni plošči	Operacija	Funkcija
Izklopljeno (kamera na armaturni plošči se mora povezati z virom napajanja)	Pritisnite enkrat	Vklopite napravo
Vklopljeno	Pritisnite in držite približno 3 sekunde	Izklopite napravo
	Pritisnite enkrat	Vklop/izklop omrežja Wi-Fi
	Pritisnite 4-krat zapored	Formatirajte pomnilniško kartico
	Pritisnite 5-krat zapored	Ponastavitev tovarniških nastavitev
	Pritisnite in držite približno 15 sekund	Prisilni ponovni zagon naprave
Prejemanje zahteve za povezavo s telefona	Pritisnite enkrat	Potrdite avtorizacijo povezave

Povezovanje z aplikacijo 70mai

Ta izdelek je treba uporabljati skupaj z aplikacijo 70mai. Za povezavo z aplikacijo sledite spodnjim korakom.

1. Skenirajte kodo QR, da prenesete in namestite aplikacijo. Ali pa v trgovini z aplikacijami poiščite »70mai«, da jo prenesete in namestite.
2. Odprite aplikacijo, na strani naprave tapnite »+«, poiščite ustrezno vrsto kamere v avtomobilu in tapnite sliko kamere v avtomobilu.
3. Vključite kamero v avtomobilu in omogočite dostopno točko Wi-Fi. Sledite navodilom na zaslonu, da v nastavitvah telefona povežete dostopno točko Wi-Fi kamere v avtomobilu.
4. Ko je povezava uspešno vzpostavljena, se vrnite v aplikacijo 70mai. Na strani naprave povežite kamero in odprite domačo stran kamere. Ogledate si lahko video v živo in konfigurirate nastavitve kamere.

Opomba: Za povezavo z dostopno točko Wi-Fi kamere v avtomobilu z mobilnim telefonom potrebujete Android 5.0 in iOS 11.0 ali novejši. Če potrebujete dodatno pomoč pri povezovanju aplikacije, skenirajte spodnjo kodo QR za ogled videoposnetka z vadnico.

Informacije o dostopni točki Wi-Fi so naslednje:
Ime dostopne točke: 70mai_M310_XXXX (Ime dostopne točke najdete na nalepki na napravi.)
Privzeto geslo: 12345678



Skenirajte za prenos aplikacije



Skenirajte za ogled videoposnetka

Glasovno upravljanje

Kamera v avtomobilu podpira glasovno upravljanje. Ko kamera v avtomobilu deluje, glasovni ukazi uporabnika sprožijo ustrezne funkcije.

Če je jezik oddajanja kamere nastavljen na tradicionalno kitajščino, so podprti glasovni ukazi v mandarinščini. Če je nastavljen kateri koli drug jezik, so podprti samo glasovni ukazi v angleščini. Glasovni ukazi so naslednji:

Glasovni ukaz: Funkcija »Take photo«: Kamera bo posnela fotografijo in jo shranila v album.

»Lock the video«: Kamera na armaturni plošči bo posnela videoposnetek v sili in ga shranila v imenik videoposnetkov v sili.

»Turn on audio«: Kamera na armaturni plošči bo snemala zvok in videoposnetke.

»Turn off audio«: Kamera na armaturni plošči ne bo snemala zvoka, temveč samo videoposnetke.

»Turn on hotspot«: Vključila se bo dostopna točka Wi-Fi kamere v avtomobilu.

»Turn off hotspot«: Dostopna točka Wi-Fi kamere v avtomobilu se bo izklopila.

Opomba: Ko je kamera v avtomobilu povezana z aplikacijo 70mai, glasovno upravljanje ni podprto.

Specifikacije:

Izdelek: Kamera za armaturno ploščo

Model: M310 Vhod: 5V=2A

Kapaciteta baterije: 300mAh

Ločljivost: 2304 × 1296

Objektiv: FOV 130°/ F2.0

Vrsta baterije: Li-ionska baterija

Napajanje: Avtomobilski vžigalnik

Dimenzije izdelka: 100,3 × 52,5 × 36,1 mm

Brezžična povezaljivost: Wi-Fi IEEE 802.11b/g/n 2,4 GHz

Delovna frekvenca Wi-Fi: 2400–2483,5 MHz

Največji izhod Wi-Fi: < 20 dBm

Predvidnostni ukrepi

Pred uporabo te kamere za v avtomobilu preberite vse varnostne ukrepe in uporabniški priročnik, da zagotovite pravilno in varno uporabo.

- Ta kamera za armaturno ploščo je pripomoček za vožnjo, namenjen snemanju zunanjih slik vozila. Njena funkcija ni zagotavljanje varnosti vožnje uporabnika. Uporabniki morajo upoštevati lokalne prometne predpise in pravila ter varnost vožnje obravnavati kot prednostno nalogo. Tega izdelka ne upravljajte med vožnjo.
- Zaradi razlik v pogojih vozila, slogu vožnje, voznem okolju in drugih dejavnih nekatere funkcije morda ne bodo delovale pravilno. Izpad električne energije, uporaba v okoljih zunaj običajnega delovnega temperaturnega ali vlažnega območja, trčenje ali poškodovana pomnilniška kartica lahko povzročijo nepravilno delovanje kamere. Ni zagotovila, da bo ta kamera delovala normalno v vseh okoliščinah. Videoposnetki, posneti s to kamero, so zgolj za referenco.
- Prosimo, da kamero pravilno namestite in ne blokirate voznikovega vidnega polja ali zračne blazine vozila, da preprečite okvaro izdelka ali telesne poškodbe.
- Če je vetrobransko steklo, na katerem je nameščena avtomobilska kamera, prekrito z barvno avtomobilsko folijo, lahko to vpliva na kakovost snemanja videa ali povzroči popačenje videa. Če je na vetrobransko steklo nanescena kovinska folija, lahko to povzroči zmanjšanje kakovosti GPS signala pri modelih avtomobilskih kamer, opremljenih z vgrajenimi GPS moduli.
- Izogibajte se trkom ali močnim sunkom kamere v armaturni plošči, saj lahko pride do okvare izdelka. Kamero v armaturni plošči hranite stran od močnih magnetnih polj.
- Za čiščenje armaturne kamere nikoli ne uporabljajte kemičnih topil ali detergentov.
- Ne uporabljajte te kamere za v avto v okoljih s temperaturami nad 60 °C ali pod -10 °C.
- Ko kamera na armaturni plošči deluje dlje časa, se temperatura zunanjsa ohišja dvigne, zato bodite pri dotikanju previdni.
- Prosimo, uporabljajte to kamero za armaturno ploščo le v obsegu, ki ga dovoljuje zakonodaja.

Varnostne informacije

- Prosimo, uporabljajte priloženi avtomobilski polnilnik, napajalni kabel in drugo dodatno opremo, da preprečite okvaro izdelka zaradi neskladnosti. Ne prevzemamo odgovornosti za kakršno koli izgubo ali škodo, ki bi nastala zaradi uporabe neoriginalnega avtomobilskega polnilnika ali napajalnega kabla.

- Če za polnjenje kamere v armaturni plošči uporabljate napajalnik, uporabljajte le napajalnike, ki so skladni z lokalnimi varnostnimi standardi ali pa jih dobavljajo in certificirajo usposobljeni proizvajalci.
- Odvrčanje baterije v ogenj ali vročo pečico ali mehansko drobljenje ali rezanje baterije, kar lahko povzroči eksplozijo.
- Puščanje baterije v okolju z izjemno visoko temperaturo, kar lahko povzroči eksplozijo ali puščanje vnetljive tekočine ali plina.
- Baterija, izpostavljena izjemno nizkemu zračnemu tlaku, ki lahko povzroči eksplozijo ali puščanje vnetljive tekočine ali plina.
- Ta naprava je opremljena z vgrajeno baterijo, ki je ni mogoče odstraniti ali zamenjati. Baterije ne razstavljajte ali spreminjajte sami.
- Zamenjava baterije z napačno vrsto lahko izniči varnostni mehanizem (na primer pri nekaterih vrstah litijevih baterij).
- Avtomobilska kamera in njena dodatna oprema lahko vsebujejo majhne dele. Da preprečite zadušitev ali druge nevarnosti ali škodo, ki jo povzročijo otroci, avtomobilsko kamero hranite izven dosega otrok.

Navodila za pomnilniško kartico

- Pred uporabo je treba v kamero vstaviti pomnilniško kartico (naprodaj ločeno).
- Avtomobilska kamera podpira standardne kartice microSD. Uporabljajte pomnilniške kartice s kapaciteto od 16 GB do 256 GB in razredom 10, U1 ali višjim.
- Privzeta oblika particije datotek na pomnilniški kartici morda ni skladna z obliko, ki jo podpira kamera v avtomobilu. Ko pomnilniško kartico prvič vstavite v avtomobilu, jo pred uporabo formatirajte v kamero. S formatiranjem pomnilniške kartice se bodo na njej izbrisale vse datoteke. Pred tem varnostno kopirajte pomembne podatke na drugo napravo.
- Pomnilniška kartica se lahko po večkratnih ciklih prepisovanja poškoduje ali poslabša, kar lahko vpliva na njeno sposobnost shranjevanja video in slikovnih datotek. Če se to zgodi, jo takoj zamenjajte z novo pomnilniško kartico.
- Uporabite visokokakovostno pomnilniško kartico, kupljeno pri uglednem prodajalcu. Slabše pomnilniške kartice imajo lahko težave, kot so dejanske hitrosti branja/pisanja, ki se ne ujemajo z navedenimi hitrostmi, in dejanska zmogljivost shranjevanja, ki se ne ujema z navedeno zmogljivostjo shranjevanja. Ne prevzemamo odgovornosti za izgubljene ali poškodovane videoposnetke, ki nastanejo zaradi uporabe nizkokakovostne pomnilniške kartice.
- Ne vstavljajte ali odstranjujte pomnilniške kartice, ko je kamera vklopljena.

Informacije o skladnosti s predpisi



- Vsi izdelki s tem simbolom so odpadna električna in elektronska oprema (OEEO v skladu z direktivo 2012/19/EU), ki je ne smete mešati z nesortiranimi gospodinjskimi odpadki. Namesto tega morate zaščititi zdravje ljudi in okolje tako, da odpadno opremo oddate na določenem zbirnem mestu za recikliranje odpadne električne in elektronske opreme, ki ga določi vlada ali lokalni organi. Pravilno odstranjevanje in recikliranje bosta pomagala preprečiti morebitne negativne posledice za okolje in zdravje ljudi. Za več informacij o lokaciji in pogojih uporabe takšnih zbirnih mest se obrnite na monterja ali lokalne oblasti.

Izjava EU o skladnosti



Proizvajalec s tem izjavlja, da je ta oprema v skladu z veljavnimi direktivami in evropskimi normami ter njihovimi spremembami. Celotno besedilo izjave EU o skladnosti je na voljo na naslednjem spletnem naslovu: <https://help.70mai.asia/1193.html>

Storitev: help@70mai.com Za več informacij obiščite www.70mai.com Proizvajalec: 70mai Co., Ltd. Naslov: Soba 2220, stavba 2, št. 588 Zixing Road, okrožje Minhang, Šanghaj, Kitajska