

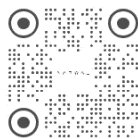
NARWAL



Manufacturer: Yunjing Intelligence Technology (Dongguan) Co.,Ltd

Zip code: 523808

Address: Building 7, No.4 Xingye Rd, Songshan Lake Park, Dongguan



WWW.NARWAL.COM

Uporabniški priročnik

Narwal FREO robotski sesalnik

Model: YJCC012

Vsebina

Spoštovani uporabnik,

Hvala, ker ste izbrali Narwal. Da zagotovite najboljšo možno izkušnjo, pred uporabo našega izdelka natančno preberite ta priročnik in povezane ilustracije ter jih shranite za poznejšo uporabo. Zaradi stalnih posodobitev dejanski izdelek morda ni popolnoma skladen z opisom v priročniku, prosimo, glejte dejanski izdelek.

V primeru kakršne koli težave med delovanjem se obrnite na Narwal za poprodajne storitve za stranke z uporabo naslednjih kontaktnih podatkov:

1. Pokličite center za pomoč strankam Narwal na 1-866-939-2153 (9:00-18:00 PT);
2. Kontaktirajte službo za stranke na narwal.com ali na support@narwal.com ;
3. Skenirajte spodnjo kodo QR, da se pridružite Narwalovi Facebook skupini, kjer lahko postavljate vprašanja, se povežete z drugimi uporabniki in sodelujete v zabavnih dogodkih.

Skenirajte kodo QR spodaj na desni, da vnaprej prenesete aplikacijo Narwal, se seznanite z več funkcijami in uživate v bolj priročnem pametnem življenju.

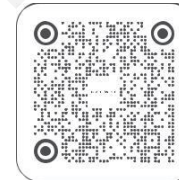
Želimo vam uspešno čiščenje z Narwalom!



Facebook skupina



Prenesite aplikacijo



Skenirajte, da preberete elektronski priročnik

Predstavitev izdelka	03
Paketi	03
Pregled izdelka	04
Pregled nadzorne plošče	08
Način nizke porabe	09
Zaslona na dotik deluje	Elektronski izvod priročnika
Opis delovanja	
Navodila za izdelek	10
Omrežna povezava z aplikacijo	Elektronski izvod priročnika
Obvestila	10
Pred uporabo	10
Prva uporaba	Elektronski izvod priročnika
Podrobna razlaga o	Elektronski izvod priročnika
Načini čiščenja	Elektronski izvod priročnika
	Elektronski izvod priročnika
Čiščenje in vzdrževanje	
	Elektronski izvod priročnika
Analiza napak in	
Odpravljanje težav	Elektronski izvod priročnika
Pogoste napake	Elektronski izvod priročnika
Pozivi za kodo napake	Elektronski izvod priročnika
Druga vprašanja	Elektronski izvod priročnika
Specifikacije	12


Pomembna varnost

Navodila

Pri uporabi električnega robota je treba vedno upoštevati osnovne varnostne ukrepe, vključno z naslednjimi: PREBERITE VSA NAVODILA PRED UPORABO TEGA APARATA

OPOZORILO: Da bi zmanjšali tveganje za poškodbe ali škodo, preberite naslednje varnostne ukrepe pred nastavljanjem, uporabo in vzdrževanjem vašega robota.

OPOZORILO –Za zmanjšanje nevarnosti požara, električnega udara ali poškodb:

1. Naprave ne puščajte prižgane, ko je priključena na električno omrežje. Ko je ne uporabljate in pred servisiranjem, jo izklopite iz vtičnice.
2. Ta naprava je opremljena z dvojno izolacijo. Uporabljajte samo originalne nadomestne dele. Glejte navodila za servisiranje aparatov z dvojno izolacijo.
3. **SERVISIRANJE DVOJNO IZOLIRANIH APARATOV**
Naprava z dvojno izolacijo je označena z enim ali več od naslednjega: Besedi DVOJNA IZOLACIJA ali DVOJNO IZOLIRANO ali simbol dvojne izolacije (kvadrat znotraj kvadrata) .

Pri aparatu z dvojno izolacijo sta namesto ozemljitve na voljo dva izolacijska sistema. - Na aparatu z dvojno izolacijo ni ozemljitvenega sredstva, prav tako aparatu ne bi smeli dodati sredstva za ozemljitev. Servisiranje aparata z dvojno izolacijo zahteva izjemno skrbnost in poznavanje sistema, izvajati pa ga mora samo usposobljeno servisno osebje. Nadomestni deli za aparat z dvojno izolacijo morajo biti enaki delom, ki jih zamenjajo.

Splošno

- Ne uporabljajte robota kot igračo. Otroci, hišni ljubljenci in starejši morajo biti pod nadzorom, ko robot deluje.
- Ne sedite, ne stojte in ne postavljajte predmetov na robota ali na polnilno postajo.
- Uporabljajte ga samo v skladu z navodili v tem priročniku.
- Najprej uporabite dodatke priporočene ali prodane s strani dobavitelja.
- Vaš robot ni odporen na vodo. Ne pršite in ne polivajte tekočin na robota. Če se tekočina razlije na robota, jo takoj pobrišite.
- Samo za NOTRANJO UPORABO. Robota ne uporabljajte v zunanjih, komercialnih ali industrijskih okoljih. Robota ne uporabljajte na mokrih površinah ali površinah s stoječo vodo.
- Robota ali bazne postaje ne uporabljajte, če je poškodovan, ne deluje pravilno, če je padel, ostal na prostem ali prišel v stik z vodo. Robota mora popraviti proizvajalec ali njegov pooblaščen servisni zastopnik.
- Ne uporabljajte s poškodovanim kablom ali vtičem.
- Ne vlecite in ne uporabljajte kabla kot ročaj za prenašanje, ne zaprajte kabla med vrati ali vlecite kabla okoli ostrih robov ali vogalov. Naprave ne napeljite preko kabla. Kabel hranite stran od vročih površin.
- Ne izklaplajte naprave z vleko za kabel. Za izklop primate vtič, ne kabla.
Pred odklopom izključite vse upravljalne elemente.

- Za zmanjšanje nevarnosti požara in električnega udara zaradi poškodb notranjih komponent uporabljajte samo čistilno tekočino NARWAL, ki je namenjena uporabi s to napravo. Glejte razdelek Čistilna tekočina v tem priročniku.
- Postavite kable drugih naprav izven območja, ki ga želite očistiti.
- Ne uporabljajte sesalnika v prostoru, kjer so na tleh prižgane sveče ali lomljivi predmeti.
- Ne dovolite, da bi otroci sedeli na sesalniku.
- Polnite le s polnilnikom, ki ga določi proizvajalec. Polnilnik, ki je primeren za eno vrsto baterije, lahko pri uporabi z drugo baterijo povzroči nevarnost požara.
- V neprimernih pogojih lahko iz baterije izteče tekočina; izogibajte se stiku. Če slučajno pride do stika, sperite z vodo. Če tekočina pride v stik z očmi, dodatno poiščite zdravniško pomoč.
- Tekočina, ki izteče iz baterije, lahko povzroči draženje ali opekline.
- Ne uporabljajte paketa baterij ali naprave, ki je poškodovana ali spremenjena. Poškodovane ali spremenjene baterije se lahko obnašajo nepredvidljivo, kar povzroči požar, eksplozijo ali nevarnost poškodb.
- Naprave ne izpostavljajte ognju ali previsoki temperaturi.
- Upoštevajte vsa navodila za polnjenje in ne polnite baterije ali naprave zunaj temperaturnega območja, navedenega v navodilih. Nepravilno polnjenje ali polnjenje pri temperaturah zunaj navedenega območja lahko poškoduje baterijo in poveča nevarnost požara.
- Uporablja se samo z bazno postajo (model: YJCB012) za polnjenje aplikacije.
- Robota ne uporabljajte in ne shranjujte v izjemno vročem ali mrzlem okolju. Ne uporabljajte robota pri temperaturah pod 0 °C/32 °F ali nad 35 °C/95 °F. Robota ne shranjujte pod -20 C/-4 °F ali nad 70 °C/158 °F. Robota polnite pri temperaturi med 5°C/41°F in 30C/86°F. Robota ne približujte ognju ali mestom s temperaturami nad 130 °C/266 °F. V nasprotnem primeru lahko vaš robot eksplodira.
- Pri prevozu, premikanju ali upravljanju robota ali pri zamenjavi katerega koli sestavnega dela robota naj bo sprednja stran robota vedno obrnjena navzgor. Robot se lahko poškoduje, če je obrnjen navzdol.
- Robota ne izpostavljajte neposredni sončni svetlobi.

Upravljanje robota

- Ne uporabljajte vtiča ali robota z mokrimi rokami.
- Zagotovite razdaljo 1 meter/3 čevlje v območju 180° pred bazno postajo.
- Pred uporabo robota poberite predmete na tleh, vključno z oblačili, odpadnim papirjem, vrvicami za žaluzije ali zavese, napajalnimi kablji in vsemi krhkimi predmeti. Če robot prevozi vrstico in jo povleče, obstaja možnost, da predmet odtrga z mize ali police. Poskrbite, da na območju čiščenja ne bo ostrih predmetov, kot so rezila, škarje ali izvijači.
- Pred uporabo robota odstranite prižgane sveče in drobne predmete z vrha pohištva. Robot lahko zadane ali trči v pohištvo in odvrže predmete na vrhu.
- Prepričajte se, da bo vaš robot deloval na ravnih tleh v zaprtih prostorih in da na območjih za čiščenje ni stopnic ali ovir, višjih od 15 mm/0,5 palca. e je na območju čiščenja prepadni rob zaradi stopnice ali stopnic, morate robota upravljati tako, da lahko zazna stopnico, ne da bi padel čez rob, ali določiti območje prepovedi dostopa z namestitvijo magnetnega traku, ki ga zagotovi proizvajalec, ali zgraditi fizično oviro, manjšo od 25 mm/1 palec, da bi preprečili padec robota. Prepričajte se, da fizična ovira ne predstavlja nevarnosti za spotikanje

- Robot se bo samodejno premikal. Zato pazite na svoj korak na območjih delovanja robota, da ne stopite nanj. Pazite na dojenčke, hišne ljubljence, slepe in starejše osebe, če so v bližini delujočega robota. Nikoli ne upravljajte robota v sobi, kjer spi dojenček ali otrok.
- Zagotovite omrežni dostop v sobi, tako da lahko stanje delovanja robota preverite prek aplikacije na telefonu.
- Robota ne premikajte naključno, ker bo to povzročilo napako pri pozicioniranju robota. Če po ustvarjanju zemljevida premaknete predmete na območju čiščenja, kot so kavč, končna miza ali jedilna miza, lahko robot ponovno ustvari zemljevid, kar je normalno.
- Lasje, ohlapna oblačila, prste in vse deli telesa naj bodo stran od odprtih in gibljivim delom.
- Ne dovolite, da bi vaš robot čistil velike predmete, kot so kamni, veliki kosi papirja ali kateri koli predmet, ki lahko zamašijo robota.
- Vašega robota lahko zamašijo predmeti. Izklopite napajanje in ga nato ročno odstranite oviro.
- Ne vstavljajte nobenih predmetov v odprtine. Ne uporabljajte ga z blokiranimi odprtinami; naj ne bo v njih prah, kosmiči, lasje in vsega, kar lahko zmanjša pretok zraka.
- Robota ne uporabljajte za pobiranje vnetljivih ali gorljivih materialov, kot so bencin, toner tiskalnika ali kopirnega stroja, niti jih ne uporabljajte na območjih, kjer so lahko ti prisotni.
- Robota ne uporabljajte za čiščenje gorečih ali kadečih se predmetov, kot so cigarete, vžigalice, vročega pepela ali česar koli, kar bi lahko povzročilo požar.
- Robota ne uporabljajte na eksplozivnih ali nestabilnih območjih ali na območjih, kjer lahko pride do uhajanja ali zbiranja statične elektrike, kot je na primer bencinska postaja.
- Vsakič, ko naletite na uhajanje tekočine, prenehajte uporabljati robota, izklopite napajanje in se obrnite na poprodajno službo
- V načinu čiščenja v rezervoar za čisto vodo dodajte detergent, ki ga je določil proizvajalec. Detergent, ki ni predpisan, lahko povzroči poškodbe robota.
- Med pomivanjem in po njem bodo tla mokra, zato bodite previdni, da ne zdrsnete.
- Če uporabljate funkcijo mopiranja, je normalno, da se v postaji nabere prelita voda. Odvečno vodo očistite s suho brisačo.
- Po pomivanju bo osnovna postaja posušila krpo. Med tem postopkom ne izvlecite vtiča ali odklopite napajanja osnovne postaje.
- Ne puščajte naprave brez nadzora, ko je vklopljena. Iztaknite vtič iz vtičnice, ko ga ne uporabljate in pred servisiranjem.
- Pri čiščenju na stopnicah bodite posebno previdni.

- Ne uporabljajte svojega robota brez vrečke za prah in/ali filtrov.
- Preprečite nenameren zagon. Prepričajte se, da je stikalo v izklopljenem položaju, preden ga priključite na paket baterij, dvigate ali prenašata aparat. Ne dotikajte se stikala za vklop, ko držite robota ali bazno postajo. Med polnjenjem ne držite robota ali bazne postaje.
- Pred kakršnimi koli prilagoditvami, zamenjavo dodatkov ali shranjevanjem naprave odklopite baterijo iz naprave. Takšni preventivni varnostni ukrepi zmanjšajo tveganje nenamernega zagona naprave.
- Za ohranitev varnosti izdelka mora servis izvajati le usposobljen serviser z enakimi nadomestnimi deli.

SHRANITE TA NAVODILA

Čiščenje in vzdrževanje

- Pred čiščenjem ali vzdrževanjem robota izklopite napajanje.
- Glede na omejeno zmogljivost posode za prah in rezervoarja za vodo izpraznite posodo za prah in rezervoar za vodo čim prej, ko zaslišite opozorilo.
- Ko bazne postaje dalj časa ne uporabljate, jo izključite iz električnega omrežja.
- Ne poskušajte popravljati robota ali baterijskega paketa, razen kot je navedeno v navodilih za uporabo in nego.
- Ne razstavljajte in ne spreminjajte robota ali programske opreme sami. Okvarjene komponente lahko zamenja le pooblaščen vzdrževalno osebje, da se zagotovi varnost naprave.
- Za brisanje delov robota ne uporabljajte mokre krpe ali kakršne koli tekočine.
- Vakuumiranje lahko povzroči zapletanje stranske krtače z lasmi ali dlako, čiščenje pa bo povzročilo odpadno vodo v rezervoarju za vodo. Po uporabi očistite stransko krtačo in rezervoar za vodo. Raven vode ohranjajte pod oznako Max na rezervoarju, da ne pride do prelivanja vode in poškodbe vašega robota.
- Robota ne sežigajte, tudi če je močno poškodovan. V požaru lahko baterije eksplodirajo. Robota ne odlagajte kot nerazvrščene odpadke. Za informacije o recikliranju in odlaganju se obrnite na lokalni upravni oddelek. Če je robot zakopan na odlagališču ali smetišču, lahko nevarne snovi uhajajo v podzemno vodo in vstopijo v prehransko verigo, kar škoduje zdravju in dobremu počutju. Za več informacij o zbiranju in recikliranju odpadkov se obrnite na lokalne oddelke.

Opozorila o bateriji, napajalnem kablu in polnjenju

- Uporabljajte samo vhodno napajanje 100V AC-240V AC, kot zahteva proizvajalec. V nasprotnem primeru se lahko vaš robot poškoduje.
 - Neustrezna uporaba baterije vašega robota lahko povzroči požar ali eksplozijo. Ne segrevajte, ne razstavljajte, ne prebadajte, ne uničujte vašega robota ali njegove baterije, niti ju ne sežigajte.
 - Robota ne polnite dlje časa, sicer se lahko baterija poškoduje.
 - Pred vsako uporabo preverite baterijski paket, če so na njem znaki poškodb ali puščanja. ne polnite poškodovanih ali puščajočih baterijskih paketov. Ne uporabljajte baterijskega paketa ali naprave, ki je poškodovana ali spremenjena. Poškodovane ali spremenjene baterije lahko kažejo nepredvidljivo vedenje, kar lahko povzroči požar, eksplozijo in nevarnost poškodb.
 - V ekstremnih razmerah lahko iz baterije izteče tekočina; izogibajte se stiku z njo. Če slučajno pride do stika, območje stika sperite z vodo. Če tekočina pride v oči, takoj poiščite zdravniško pomoč. Tekočina, ki izteče iz baterije, lahko povzroči draženje ali opekline.
 - Robota uporabljajte samo s posebej določenimi baterijskimi vložki. Uporaba drugih baterijskih vložkov lahko povzroči nevarnost poškodb in požara.
 - Pazite, da ne poškodujete napajalnega kabla. Ne vlečite ali prenašajte robota ali bazne postaje za napajalni kabel, ne uporabljajte napajalnega kabla kot ročaj, ne zapirajte vrat na napajalni kabel in ne vlečite napajalnega kabla okoli ostrih robov ali vogalov.
- Ne dotikajte se priključka napajalnega kabla z mokrimi prsti.
- Ne vodite robota čez napajalni kabel.
- Napajalni kabel hranite stran od vročih površin.
 - Pred odklopom iz električnega omrežja izklopite vse upravljalne elemente. Ne odklopite ga tako, da vlečete za napajalni kabel. Za odklop naprave zgrabite za vtič in ne za kabel.
 - Ne uporabljajte napajalnega kabla, če je poškodovan. Napajalni kabel mora zamenjati proizvajalec ali njegov pooblaščen servisier, da se izognete nevarnostim.
 - Ko baterijskega vložka ne uporabljate, ga hranite stran od drugih kovinskih predmetov, kot so sponke, kovanci, ključji, žbljji, vijaki ali drugi majhni kovinski predmeti, ki lahko povzročijo kratek stik s priključki baterije.
 - Polnite samo s polnilnikom, ki ga je določil proizvajalec. Polnilec, ki je primeren za eno vrsto baterije, lahko povzroči nevarnost požara, če ga uporabljate za drugo vrsto baterije.

Laserska varnost

Laserski senzor razdalje tega izdelka izpolnjuje standarde za laserske izdelke razreda I v IEC 60825-1: 2014 in ne ustvarja nevarnega laserskega sevanja.

Opomba: Ta oprema je bila testirana in ugotovljeno je bilo, da je v skladu z omejitvami za digitalne naprave razreda B v skladu s 15. delom pravil FCC. Te omejitve so zasnovane tako, da zagotavljajo primerno zaščito pred škodljivimi motnjami v stanovanjski namestitvi.

Ta oprema ustvarja, uporablja in lahko oddaja radiofrekvenčno energijo in lahko povzroči škodljive motnje radijskih komunikacij, če ni nameščena in uporabljena v skladu z navodili. Vendar ni nobenega zagotovila, da do motenj ne bo prišlo pri določeni namestitvi. Če ta oprema povzroča škodljive motnje pri radijskem ali televizijskem sprejemu, kar je mogoče ugotoviti z izklopom in vklopom opreme, uporabnika spodbujamo, da poskusi odpraviti motnje z enim ali več od naslednjih ukrepov: Preusmerite ali prestavite sprejemno anteno, Povečajte razdaljo med opremo in sprejemnikom. Opremo priključite v vtičnico na drugem tokokrogu od tistega, na katerega je priključen sprejemnik. Posvetujte se s prodajalcem ali izkušenim radioi/TT tehnikom za pomoč

Ta naprava je skladna s 15. delom pravil FCC. Za delovanje veljata naslednja dva pogoja:

- (1) ta naprava ne sme povzročati škodljivih motenj in
- (2) ta naprava mora sprejeti vse prejete motnje, vključno z motnjami, ki lahko povzročijo neželeno delovanje.

IZJAVA FCC/IC O IZPOSTAVLJENOSTI RF SEVANJU POZOR:

Opozorilo: Spremembe ali modifikacije te enote, ki jih ni izrecno odobrila stranka, odgovorna za skladnost, lahko razveljavijo uporabnikovo pooblastilo za uporabo opreme.

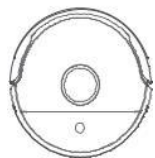
Ta oprema je v skladu z omejitvami FCC za izpostavljenost sevanju, določenimi za nenadzorovano okolje. To opremo je treba namestiti in uporabljati z najmanjšo razdaljo 20 cm med radiatorjem in vašim telesom.

Naprava je skladna s smernicami o izpostavljenosti RF, uporabniki lahko pridobijo kanadske informacije o izpostavljenosti RF in skladnosti. Najmanjša oddaljenost od telesa za uporabo naprave je 20 centimetrov.

Predstavitev izdelka

Vsebina paketa

Glavne enote



Robot*1



Osnovna postaja*1

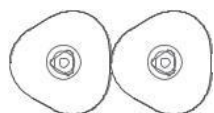


Napajalni kabel *1

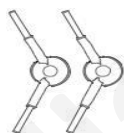


Posebej oblikovano čistilo za tla*1

Dodatki



Modul za brisanje*2



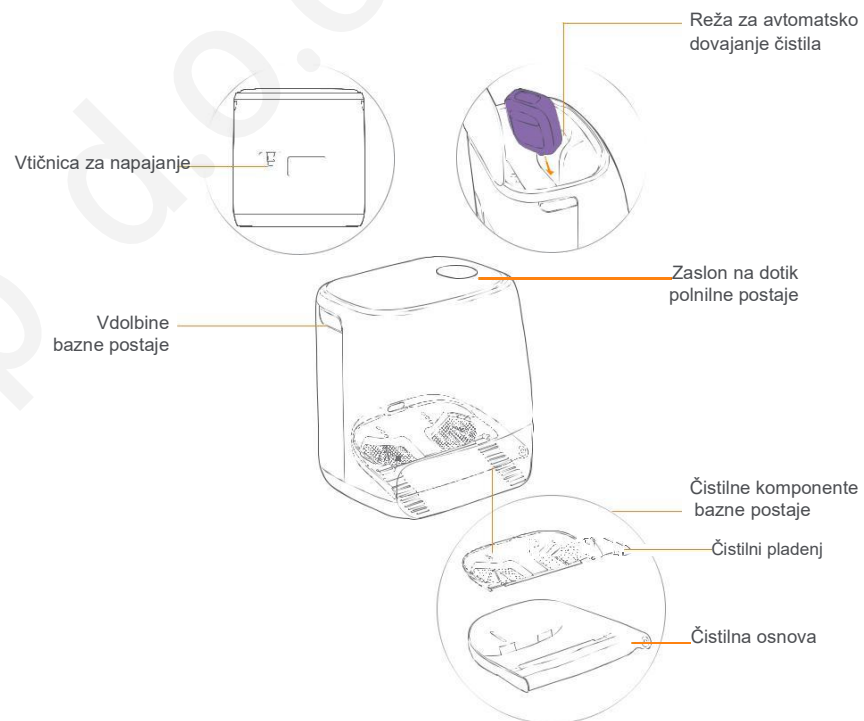
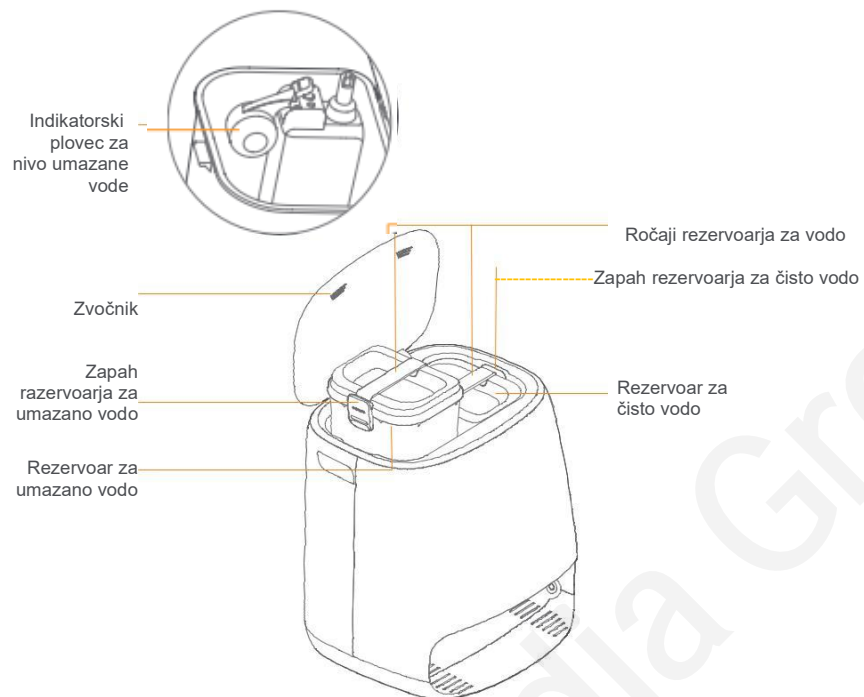
Stranska krtača*2



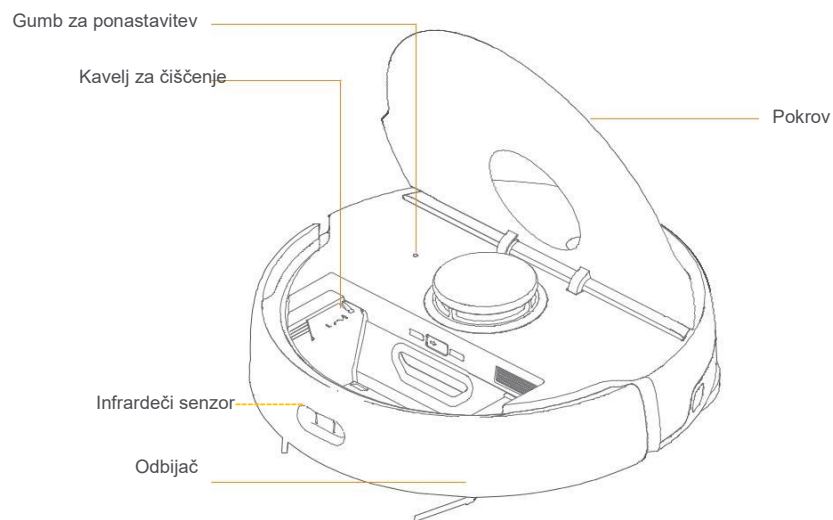
Gobasti filter za rezervoar za čisto vodo *2

Pregled izdelka

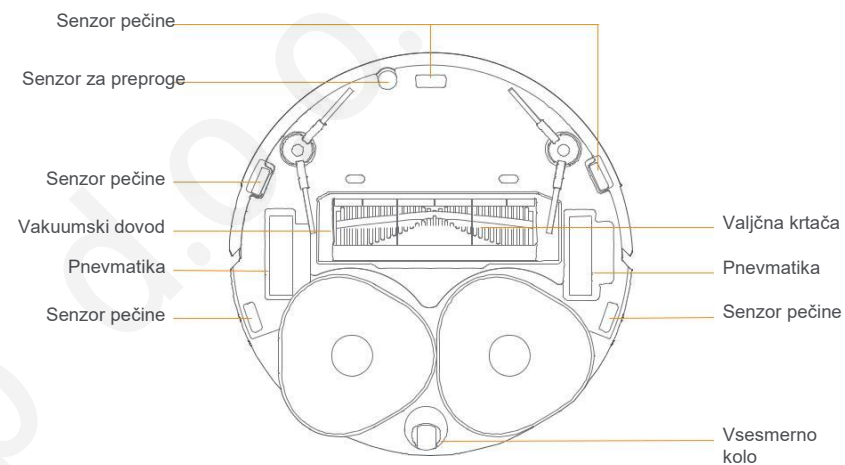
Bazna postaja



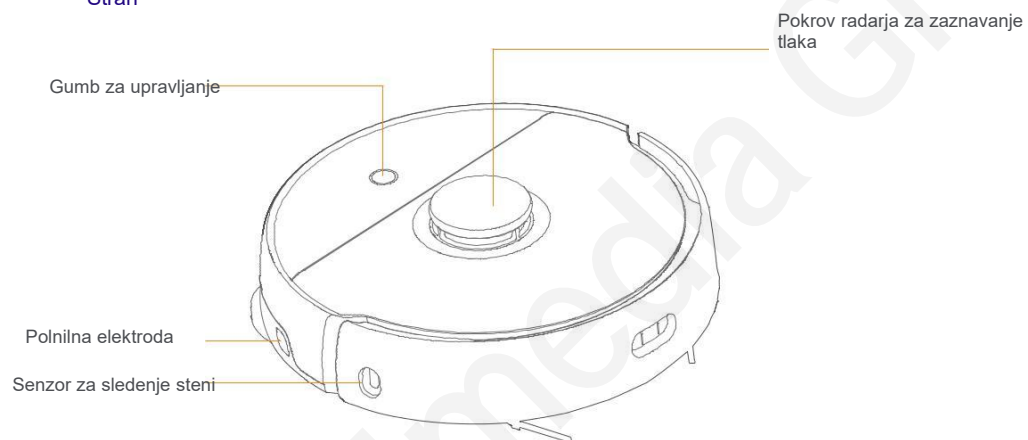
Robot



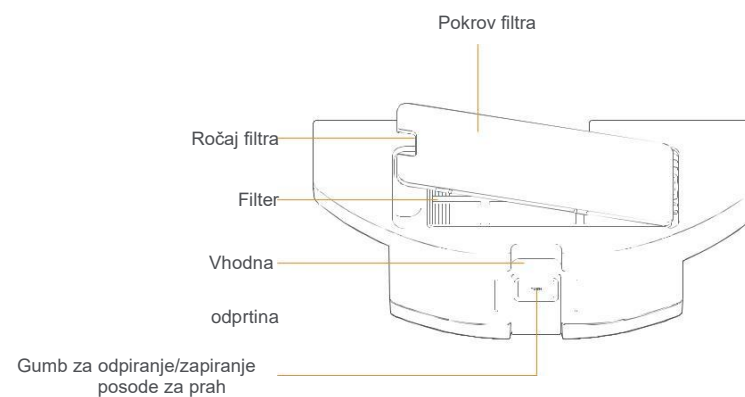
Spodaj



Stran

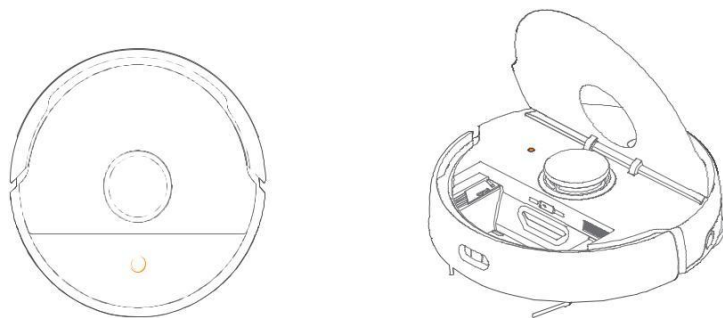


Škatla za prah



Pregled nadzorne plošče

Nadzorna plošča robota



Gumb/indikatorska lučka

Operacije in funkcije

Obročni gumb



Kliknite: Očistite celotno hišo
Pritisnite in držite gumb 3 sekunde:
Vklop/izklop

Indikatorska luč obroča



Sveti bel indikator: Naprava je vklopljena/sušenje/polnjenje
Bela utripajoča svetloba: stanje pripravljenosti
Modra utripajoča svetloba: Mreženje
Sveti vijoličen indikator: Naloga v teku
Vijolična utripajoča lučka: Naloga je začasno ustavljena
Rdeča utripajoča lučka: Napaka

Gumb za ponastavitev



Za ponastavitev robota pritisnite in držite gumb 5 sekund

Način pripravljenosti

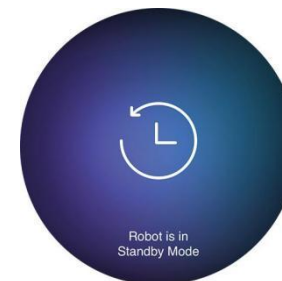
1. Kliknite na način pripravljenosti.



2. Kliknite »Potrdi«.



3. Vstopite v stanje pripravljenosti.

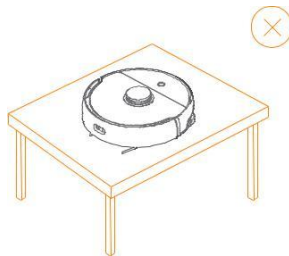


Uporaba

Obvestila

Ta izdelek se uporablja samo za čiščenje tal v gospodinjstvu in ga ni mogoče uporabljati na prostem (kot so odprti balkoni), na drugih območjih razen tal (kot so zofe ali okenske police), na visokih mestih ali v komercialnih/industrijskih okoljih.

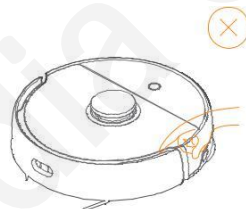
1. Ne uporabljajte na območjih s strmimi vzponi (kot so podstrešja ali zgornji deli pohištva) brez varovalnih ograj.



2. Ne postavljajte nobenih predmetov (vključno s človeškimi telesi ali hišnimi ljubljenčki) na mirujoče ali premikajoče se robote.



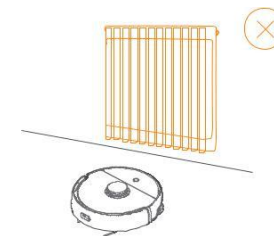
3. Da preprečite telesne poškodbe, med delovanjem izdelka ne postavljajte las, prstov itd. v bližino krpe, stranske krtače, senzorja Lidar ali vstopne odprtine sesalnika.



4. Ne dovolite, da robot sesa trde ali ostre predmete



5. Da preprečite poškodbe naprave, robota ne postavljajte v bližino virov toplote ali vode (kot so radiatorji ali pipe).



Druga obvestila

6. Da preprečite poškodbe robota, ga ne uporabljajte z odprtim zgornjim pokrovom.
7. Če želite dvigniti robota, primite levo in desno stran telesa z obema rokama in ga dvignite pravokotno na tla.
8. Da preprečite padec robota, ne dvigujte bazne postaje, ko je robot v njej.
9. Osebe s telesnimi, duševnimi ali senzoričnimi okvarami (vključno z otroki) naj ta izdelek uporabljajo ali upravljajo pod nadzorom ali vodstvom svojih skrbnikov.
10. Robot ni igrača. Med delovanjem izdelka pozorno opazujte otroke in hišne ljubljenčke in jih držite čim dlje stran od njega.
11. Dodatkov, kot so čistilec tal in moduli za brisanje, ne postavljajte na mesta, ki so dostopna otrokom.
12. Ne postavljajte embalaže izdelka (vrečke, pena itd.) tega izdelka na mesta, ki so dostopna otrokom.
13. Robota ne uporabljajte za čiščenje preprog z dolgimi vlakni.
14. Robota ne uporabljajte za čiščenje gorečih predmetov (kot so cigaretni ogorki).
15. Očistite in vzdržujte robota in bazno postajo z izklopljenim napajanjem in izvlečenim napajalnim vtičem.
16. Nobenega dela robota ne brišite z vlažno krpo ali tekočino.
17. Ne uporabljajte baterij, polnilnikov ali polnilnih baz, ki so jih izdelale tretje osebe.
18. Ne razstavljajte, popravljajte ali spreminjajte robota, bazne postaje ali baterije brez dovoljenja.
19. Ne zavrzite in ne shranjujte odpadnih baterij nepooblaščen. Predajte jih profesionalnim agencijam za recikliranje.
20. Ko želite ta izdelek zavreči, morate odstraniti baterijo. Pred odstranitvijo se prepričajte, da je robot izklopljen.
21. Če je napajalni kabel poškodovan ali pretrgan, takoj prenehajte uporabljati robota in se obrnite na našo službo za pomoč uporabnikom.

22. Za transport robota se prepričajte, da je izklopljen. Priporočljivo je, da ga transportirate v originalni embalaži.

23. Nevarno je, da se vrteča krtača dotakne napajalnega kabla. Pred uporabo žice lepo razporedite.

24. Da preprečite praskanje tal, med brisanjem poskrbite, da na tleh ni ostrega drobnega gramoza ali ostrih predmetov.

Pridržujemo si pravico do posodobitve, spremembe ali prekinitve uporabniškega priročnika in sorodnih navodil brez predhodnega obvestila.

Specifikacije

Specifikacije

Robot	Bazna postaja
Dimenzije: 350*351,5*106 mm	Dimenzije: 370*415*435 mm
Barva: Bela	Barva: Bela
Teža: pribl. 4,35 kg	Teža: pribl. 8,75 kg
Baterija: ≥5000mAh	Nazivni vhod: 100-240V~
Nazivna napetost: 14,4 V	Nazivna moč: 20V 3,0A
Nazivna moč: 45W	Nazivna frekvenca: 50/60Hz
	Nazivna moč: 72W