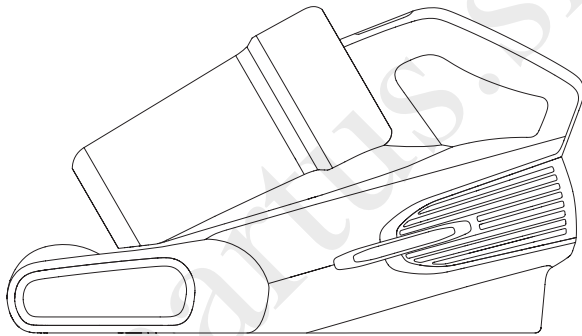


# JIMMY

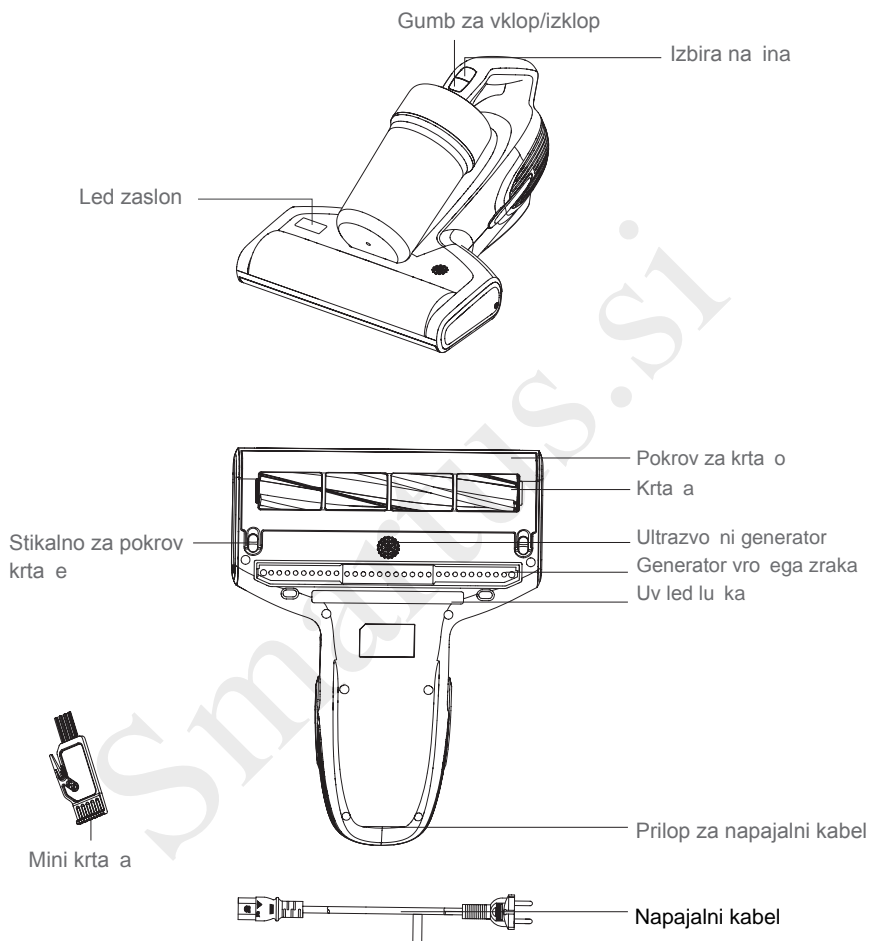


## BX7 Pro/ Pro Max

Uporabniški priro nik	Sesalnik proti pršicam

# Namestitev izdelka

## Imena delov



## Seznam pakiranja

Ime	Sesalnik	Napajalni kabel	MIF Filter	Mini krta a	Priro nik
Koli ina	1	1	1	1	1

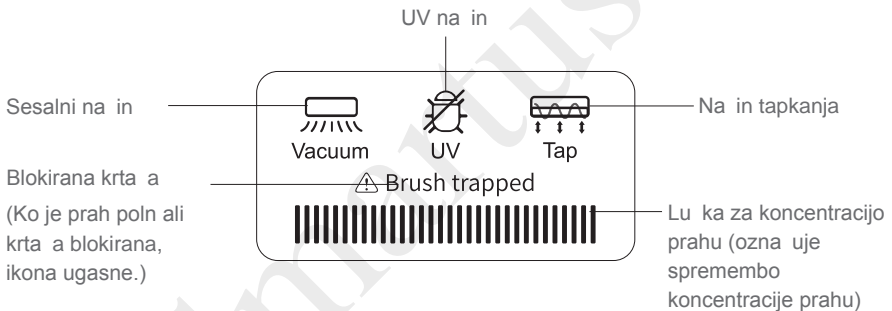
## Uporaba izdelka

Vstavite napajalni kabel v napravo in vtičnico. Pritisnite gumb za vklop/izklop, stroj je v načinu sesanje+UV+tapkanje in vsi indikatorji zasvetijo. Pritisnite gumb za na in, da preklopite stroj v način na in tapkanje+sesalnik. Znova pritisnite gumb za na in, da preklopite stroj v način UV+sesanje. Znova pritisnite gumb za na in, da preklopite nazaj na UV+tapkanje+sesanje. Znova pritisnite gumb za vklop/izklop, stroj preneha delovati. (Območje LED zaslona ima funkcijo senzorja prahu. Ko je v istem stanju, lučka koncentracije prahu obarva modro. Ko je v umazanem stanju, se lučka za koncentracijo prahu obarva rdeče. Ko se koncentracija prahu zmanjšuje, se lučka koncentracije prahu po osi spreminja iz rdeče v modro.)

Opomba:

1. Ko LED zaslon prikazuje na in blokiranje krtae in ikona utripa, pravilno osno o istem filter in krta o.
2. Iz varnostnih razlogov UV svetloba deluje le do 3 cm nad predmetom in pod naklonom manj kot 30 stopinj. V nasprotnem primeru se UV lučka samodejno izklopi.
3. Ne dotikajte se odprtine za izpust zraka na dnu stroja, da se izognete opeklinam.

## LED zaslon



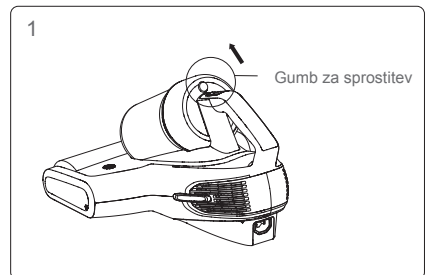
## Iščenje in vzdrževanje

Opomba:

1. Filtri so na voljo pri prodajalcih.
2. Po vsaki uporabi je priporočljivo oistiti posodo za prah. Ko je filter zamašen zaradi prekomernega nabiranja prahu, ga je treba oistiti in po potrebi zamenjati.

Iščene posode za prah

1. Izklopite stroj in izvlecite napajalni kabel. Nato pritisnite gumb za sprostitve in dvignite navzgor. (Slika 1)



2. Posodo za prah in pokrov posode za prah držite ločeno, pokrov za prah obrnite v nasprotni smeri urnega kazalca (slika 2), odstranite ga iz posode za prah, da ga oistite. (slika 3)

### iš enje filtra in ciklona

Z eno roko primite ciklon, z drugo roko stisnite

logotip "HPI" in odstranite filter. (slika 3)

Na posim, tapnite filter navzdol. Ne tapajte filtra na hrbtani strani v primeru zamašitve filtra (slika 5).

Oistite ciklonski kovinski filter s priloženo mini krtačo. (slika 6)

Po išenju posode za prah, filtra in ciklona sestavite ciklon v posodo za prah. Zavrtite sklop pokrova posode za prah v posodo za prah, dokler ne zaslišite zvoka "klik", ki je nameščen na mestu. (Slika 7)

Opomba:

1. Ne pozabite filtra!

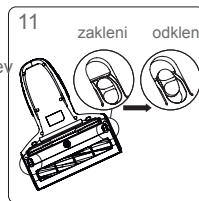
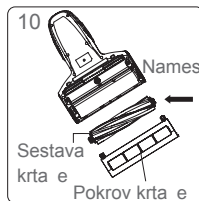
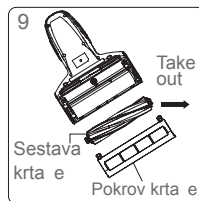
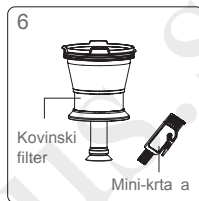
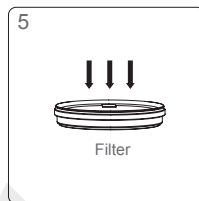
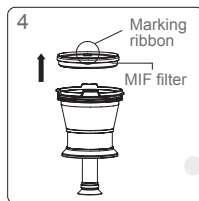
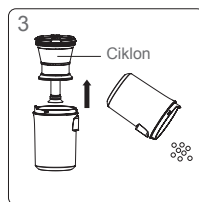
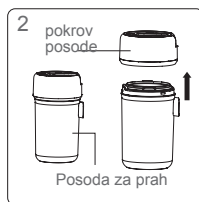
2. Uporabite vodo ali nevtralni detergent za išenje posode za prah in obrišite s suho krpo. Filtra ne perite, dokler ni potrebno. Pred drugo uporabo se pripravite, da sta filter in posoda za prah popolnoma suha.

### išenje krtae in namestitev

Izklopite napravo in izvlecite napajalni kabel, z roko zavrtite desni zaklepni gumb v nasprotni smeri urnega kazalca iz zaklenjenega položaja v odklenjeni položaj (slika 8), da odstranite šetko za išenje. (Slika 9)

Po išenju šetke namestite opiš in pokrov šetke v stroj (slika 10) in zaklenite zapah šetke. (slika 11)

Opomba: Iz varnostnih razlogov izklopite napravo in izvlecite napajalni kabel pred išenjem krtae.



## Vzdrževanje in shranjevanje

Po vsaki uporabi oistite posodo za prah in filter za nadaljnjo uporabo. Priporočljivo je zamenjati filter po 30-50 urah delovnega časa (odvisno od specifične situacije) za boljšo uporabo.

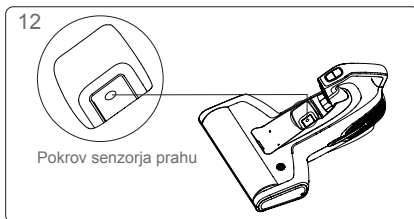
Vsak papir, svineno steklo, plastika bo močno vplivala

na učinkovitost UV svetlobe. Za boljšo uporabo redno brišite in oistite UV cev.

Ne dotikajte se UV cevi, ker bo umazanija vplivala na učinkovitost UV svetlobe.

Stroj postavite na hladno in suho mesto, če naj bo stroj v prostem teku. Ne pušajte ga na neposredni sonni svetlobi ali vlažnem okolju.

Pokrov senzorja za prah v zračnem kanalu je treba redno čistiti, da ne bi vplivali na prenos in sprejem infrardečih signalov. (Slika 12)



## Opozorila

Pred uporabo natančno preberite to navodilo za uporabo in jih ustrezno shranite za nadaljnjo uporabo.

Naprave nikoli ne pustite delovati brez nadzora.

Prosimo, izključite stikalo za vklop in izvlecite napajalni kabel, če naj bo stroj v prostem teku. V primeru električnega udara ne izključujte napajalnega kabla z vlažnimi rokami.

Prekinite vir napajanja med vzdrževanjem ali izven servisiranja.

Napajalni kabel hranite stran od ostrih predmetov in ne vlečite kabla, da bi premaknili stroj v primeru poškodbe kabla.

Iz varnostnih razlogov izdelka ne uporabljajte za sušenje vročih predmetov, kot so ogljik, cigaretni ogorki, ostrih predmetov, kot so razbito steklo, jedke tekočine, vnetljive in eksplozivne snovi, kot sta bencin in alkohol. V nasprotnem primeru lahko povzročijo poškodbo izdelka ali ogenj.

Tega izdelka ne uporabljajte za sušenje vode ali mokrega prahu. Ne uporabljajte ga v vlažnih prostorih (kot so kopalnica, stranišče, pralnica itd.), da preprečite okvaro.

Stroja ne postavljajte v bližino grelnih naprav in ga v primeru nevarnosti ne izpostavljajte neposredni sonni svetlobi.

Ta izdelek hranite izven dosega posebnih posameznikov, kot so otroci, brez nadzora odraslih.

Tega stroja ne uporabljajte z blokiranim sesalnim priključkom v primeru poškodbe izdelka.

Izdelek ima UV svetilko, iz varnostnih razlogov ne glejte na dno stroja, ko je napajanje vklopljeno, da preprečite poškodbe zaradi ultravijoličnih žarkov.

Tega izdelka ne uporabljajte na rastlinah. Prekomerna uporaba UV lahko povzroči poškodbe predmeta.

Ne sedite na tem izdelku v primeru telesnih poškodb in poškodb izdelka.

Ko je stroj vklopljen, iz varnostnih razlogov ne odstranjajte pokrova ščetke in ne potiskajte pokrova navzven.

Ta izdelek se lahko uporablja SAMO za čiščenje tekstila, kot so vzmetnice, odeje, blazine, zofe itd.

Če je napajalni kabel poškodovan, prosimo za strokovno pomoč proizvajalca in drugih strokovnjakov iz varnostnih razlogov.

Smartus.si

## Odpravljanje težav

Prosimo preverite naslednji seznam preden kontaktirate servisno službo:

Težave	Možni vzroki	Rešitev
Izpad energije	Napajalni kabel ni pravilno vklju en	Napajalni kabel vstavite pravilno.
	Vti nica nima elektrike	Preverite vti nico.
	Stikalo za vklop ni pritisnjeno.	Pritisnite gumb za vklop/izklop.
Nizka mo sesanja	Sesalni priklju ek je zamašen.	O istite sesalno odprtino
	Nabiranje prahu na filtru	O istite posodo za prah in filter.
	Nabiranje prahu na ciklonu.	O istite ciklon.
Nedelujo a UV svetilka	Funkcija UV se samodejno izklopi zaradi varnostnih razlogov ali šibkega odseva predmeta.	UV funkcija deluje pod pogojem, da je višina manj kot 3 cm od predmeta.
	Naprava deluje na istem mestu preve asa.	Premaknite napravo naprej in nazaj
	Naprava je postavljena pokon no.	Naprave ne uporabljajte pod kotom ve jim od 30 stopinj.
	Senzor je umazan.	O istite senzor z vlažno krpo.
Samodejni izklop naprave	UV svetilka je poškodovana	Kontaktirajte servis.
	Posoda za prah je polna.	Naprava se bo samodejno izklopila, da prepre i dolgotrajno delovanje motorja. e strojni avtomat samodejno izklopi, o istite posodo za prah in filter, izvlecite napajalni kabel in ga ponovno uporabite po 2 urah.
	Odprtina za sesanje je zamašena.	
Filter je zamašen.		
Nedelujo a krta a	Brushroll tangled with foreign matter.	Odstranite pokrov in o istite krta o v skladu z navodili proizvajalca.
	Pokvarjen jermen	Odstranite pokrov v skladu z navodili za uporabo in preverite jermen. e je pokvarjen, se za popravilo obrnite na poprodajno službo.

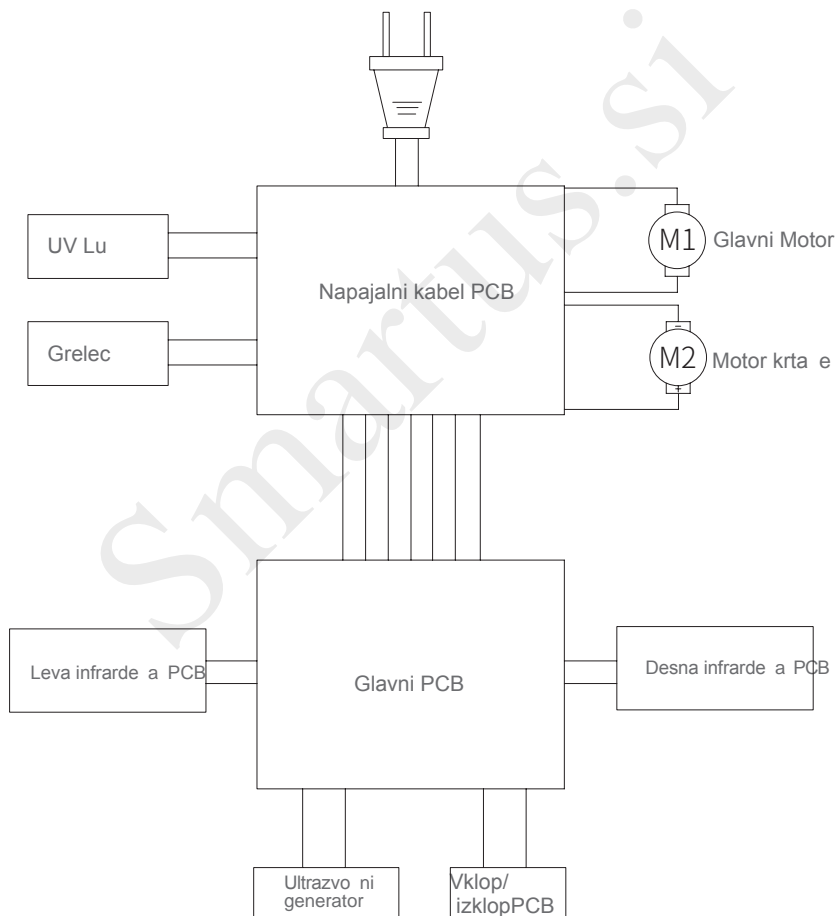
Opomba: e napaka ostane po sprejetju naslednjih rešitev, se nemudoma obrnite na poprodajno službo ali lokalnega distributerja.

## Specifikacije izdelka

### Tehni ne podrobnosti

Model	BX7 Pro
Nazivna napetost	220V-240V~
Frekvenca	50Hz
Nazivna mo	700W

### Diagram vezja



## Informacije o proizvajalcu

Proizvajalec	Kingclean Electric Co., Ltd
Naslov	No.1 Xiangyang Road, Suzhou New District, Jiangsu Province 215009, Kitajska

## Odstranjevanje

Napravo, pripomočke in embalažo je treba ustrezno razvrstiti za okolju prijazno recikliranje



**Naprave ne odvrzite med gospodinjske odpadke!**

Samo za države EU: V skladu z evropsko smernico 2012/19/EU je treba napravo, ki ni več uporabna, in v skladu z evropsko smernico 2006/66/ES pokvarjene ali rabljene baterijske sklope/baterije zbrati ločeno in jih odstraniti na okolju prijazen način.

Pridržujemo si pravico do sprememb brez predhodnega obvestila.

## Informacije o garanciji

Ta izdelek ima enoletno garancijo za napravo in servis od datuma nakupa.

Garancija je izključno za običajno obrabo, komercialno uporabo, spremembah na kupljenem aparatu, škodo, posledic nepravilne uporabe ali škode s strani kupca ali tretje osebe, škode, ki jo lahko pripišemo zunanjim okoliščinam.



JIMMY

Smartus.si



jimmy technology

Contact us -we'll get back within 1 business day.



Web:[www.jimmyglobal.com](http://www.jimmyglobal.com)  
Email:[support@jimmyglobal.com](mailto:support@jimmyglobal.com)